

兼容 WPC v1.2.4 协议的 7.5W/10W/15W 多线圈无线充电发射控制器

特性

- 兼容 WPC v1.2.4 标准
- 支持 5~15W 多种应用
 - ◇ 单独 5W 应用
 - ◇ 快充充电器输入 5~10W 应用
 - ◇ 5V 充电器输入 5~10W 升压应用
 - ◇ 9V~15V 充电器输入 5~10W 降压应用
 - ◇ 12~19V 充电器输入 15W 应用
- 支持多线圈
 - ◇ 支持 2~3 个线圈
 - ◇ 支持自动检测接收线圈摆放位置
 - ◇ 通过特定 IO 的电平状态判断是 2/3 线圈
- 输入耐压高达 25V
- 集成 NMOS 全桥驱动
- 集成内部电压/电流解调
- 支持 FOD 异物检测功能
 - ◇ 高灵敏静态异物检测
 - ◇ 支持动态 FOD 检测
 - ◇ FOD 参数可调
- 低静态功耗和高效率
 - ◇ 静态电流 4mA
 - ◇ 实测系统充电效率高达 79%
- 兼容 NPO 电容和 CBB 电容
- 支持成品固件在线升级
- 针对供电能力不足的 USB 电源有动态功率调整功能 (DPM)
 - ◇ 支持低至 5V 500mA 的充电器
- 输入过压, 过流保护功能
- 支持 PD3.0 输入请求
- 支持 NTC
- 用于系统各状态指示的 3 路 LED
 - ◇ 支持客户灯显定制
- 封装 6 mm × 6 mm 0.5pitch QFN40

概述

IP6809 是一款无线充电发射端控制 SoC 芯片, 兼容 WPC Qi v1.2.4 最新标准, 支持 3 线圈无线充电应用, 支持 A28 线圈、MP-A8 线圈, 支持客户线圈定制方案, 支持 5W、苹果 7.5W、三星 10W、15W 充电。IP6809 通过 analog ping 检测到无线接收器, 并建立与接收端之间的通信, 则开始功率传输。IP6809 通过切换不同的工作线圈执行 analog ping 并检测信号强度的方式确定接收机摆放位置, 并选择信号最强的线圈执行充电动作。IP6809 解码从接收器发送的通信数据包, 然后用 PID 算法来改变振荡频率从而调整线圈上的输出功率。一旦接收器上的电池充满电时, IP6809 终止电力传输。

片内集成全桥驱动电路和电压&电流两路 ASK 通讯解调模块, 集成度高, 降低方案尺寸和 BOM 成本。

应用产品

- 背夹、无线充电底座
- 车载无线充电设备

典型应用

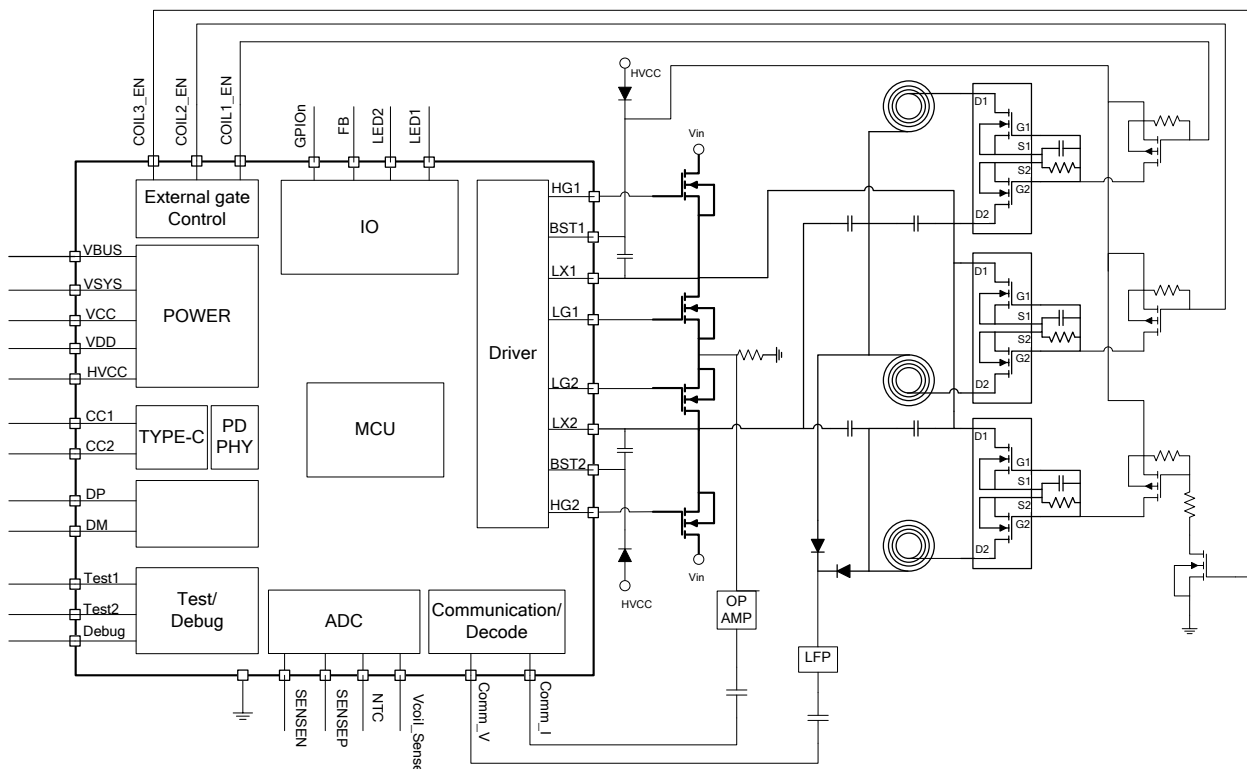


图 1 系统框图

产品型号

型号名称	型号描述
IP6809_A_S_XXXXX	10W 无线充单线圈应用，支持 5V/9V 供电输入
IP6809_A_M_XXXXX	10W 无线充多线圈应用，支持 5V/9V 供电输入
IP6809_AD_S_XXXXX	10W 无线充单线圈应用，输入增加 DCDC，支持 5V~15V 供电输入
IP6809_AD_M_XXXXX	10W 无线充多线圈应用，输入增加 DCDC，支持 5V~15V 供电输入
IP6809_F_S_XXXXX	15W 无线充单线圈应用，支持 12V/19V 供电输入
IP6809_F_M_XXXXX	15W 无线充多线圈应用，支持 12V/19V 供电输入
IP6809_FD_S_XXXXX	15W 无线充单线圈应用，输入增加 DCDC，支持 12~19V 供电输入
IP6809_FD_M_XXXXX	15W 无线充多线圈应用，输入增加 DCDC，支持 12~19V 供电输入

*型号名称后面的 XXXXX (大于等于 5 个任意字符) 与芯片定制类型有关，下单以客户收到的样品对应的具体型号名称为准。该芯片现接受 LED 灯显类型、FOD 灵敏度等参数定制。第一次使用该芯片的客户，可联系代理商获取最新的型号名称。

1. 引脚定义

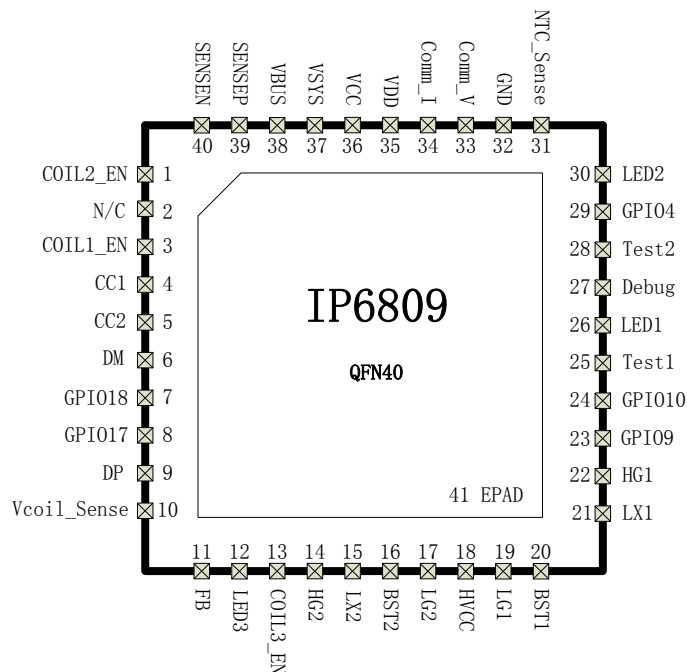


图 2 IP6809 引脚图

IP6809 引脚说明

引脚序号	引脚名称	描述
1	COIL1_EN	线圈 1 使能管脚
2	N/C	需浮空
3	COIL2_EN	线圈 2 使能管脚
4	CC1	Type-C 检测引脚 CC1，支持固件升级。Micro USB 的应用，需连接到 ID 上
5	CC2	Type-C 检测引脚 CC2，支持固件升级
6	DM	USB DM。
7	GPIO18	通用 IO
8	GPIO17	通用 IO
9	DP	USB DP
10	Vcoil_Sense	线圈电压检测输入引脚
11	FB	扩展的 DC-DC 的调压控制引脚
12	LED3	LED3 输出
13	COIL3_EN	线圈 3 使能管脚

14	HG2	H 桥上管 NMOS 驱动
15	LX2	H 桥开关节点
16	BST2	内部高压驱动，连接电容到 LX2
17	LG2	H 桥下管 NMOS 驱动
18	HVCC	5V LDO 输出，可用于 H 桥上管驱动升压。
19	LG1	H 桥下管 NMOS 驱动
20	BST1	内部高压驱动，连接电容到 LX1
21	LX1	H 桥开关节点
22	HG1	H 桥上管 NMOS 驱动
23	GPIO9	通用 IO，可定制为额外的灯显控制管脚
24	GPIO10	通用 IO，可定制为额外的灯显控制管脚
25	Test1	Test1
26	LED1	LED1 输出
27	DEBUG	Debug 用引脚
28	Test2	Test2
29	GPIO4	通用 IO
30	LED2	LED2 输出
31	NTC_Sense	NTC 输入引脚
32	GND	模拟地
33	Comm_V	电压通讯/解调输入
34	Comm_I	电流通讯/解调输入
35	VDD	VDD 内部电源输出，需外接 1uF 电容
36	VCC	VCC 内部电源输出，需外接 1uF 电容
37	VSYS	系统电源输入
38	VBUS	VBUS 充放电检测引脚
39	SENSEP	VBUS 电流采样正端
40	SENSEN	VBUS 电流采样负端
41	EPAD (PGND)	散热地，需要保持与 GND 良好接触

2. 极限参数

参数	符号	最小值	最大值	单位
输入电压范围	VBUS	-0.3	25	V
	VSYS	-0.3	6	
	VCC	-0.3	5	
	SENSEN	-0.3	25	
	SENSEP	-0.3	25	
输出电压范围	VCC	-0.3	3.3	V
	VDD	-0.3	2.2	
I/O 电压范围	LED1, LED2, LED3	-0.3	VCC+0.3	V
	GPIO4,9,10,17,18	-0.3	VCC+0.3	
	TEST1, TEST2	-0.3	VCC+0.3	
	CC1, CC2	-0.3	25	
	DP, DM	-0.3	20	
结温范围	T _J	-40	125	°C
存储温度范围	T _{stg}	-60	125	°C
热阻（结温到环境）	θ _{JA}	18		°C/W
人体模型（HBM）	ESD			V

*高于绝对最大额定值部分所列数值的应力有可能对器件造成永久性的损害，在任何绝对最大额定值条件下暴露的时间过长都有可能影响器件的可靠性和使用寿命

3. 推荐工作条件

参数	符号	最小值	典型值	最大值	单位
输入电压范围	VBUS	4.5		22	V
	VSYS	2.9		7.4	
	VCC	2.8		3.3	
I/O 电压范围	LED1, LED2, LED3	GND-0.3V		VCC+0.3V	V
	GPIO4,9,10,17,18	GND-0.3V		VCC+0.3V	
	TEST1, TEST2	GND-0.3V		VCC+0.3V	
	CC1, CC2	GND-0.3V		5.5	
	DP, DM	GND-0.3V		5.5	

*超出这些工作条件，器件工作特性不能保证。

4. 电气特性

除特别说明，TA=25°C

参数	符号	最小值	典型值	最大值	单位	详细说明/测试条件
HVCC			5		V	BST 升压
VCC			3.15		V	
VDD			1.8		V	
VBUS		4.5		22	V	

参数	符号	最小值	典型值	最大值	单位	详细说明/测试条件
VIH	输入高电平	0.7x VCC			V	
VIL	输入低电平			0.3x VCC	V	
VOH	输出高电平		VCC		V	
VOL	输出低电平		GND		V	
Rpu	上拉电阻		10		k	上拉电阻使能
Source current	输出电流能力		2	4	mA	Source 电流至输出高电平为 0.8xVCC

5. 功能描述

全桥/半桥驱动

IP6809 内置两个对称的半桥驱动模块，包含多档位的死区控制和驱动能力控制，以匹配不同型号的外置 NMOS。PWM 频率可调范围为 110kHz~205kHz，可调 step 低至 0.25kHz。

多线圈切换

IP6809 支持 2 线圈/3 线圈的无线充电应用，通过控制 COIL1_EN、COIL2_EN 和 COIL3_EN 的管脚电平状态，可以设置线圈的工作状态。

如果采用 2 线圈方案，需要将 COIL3_EN 串电阻连接到 VCC。

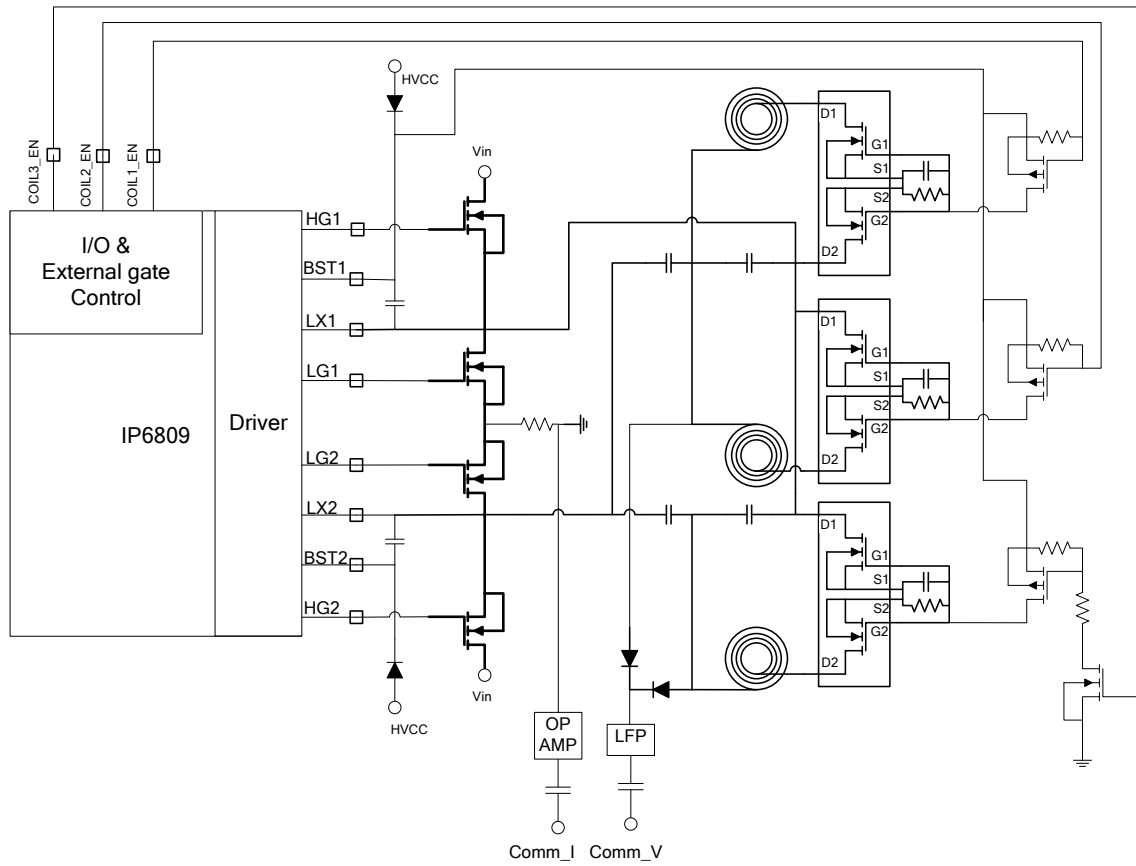


图 3 全桥驱动，3 线圈，应用电路

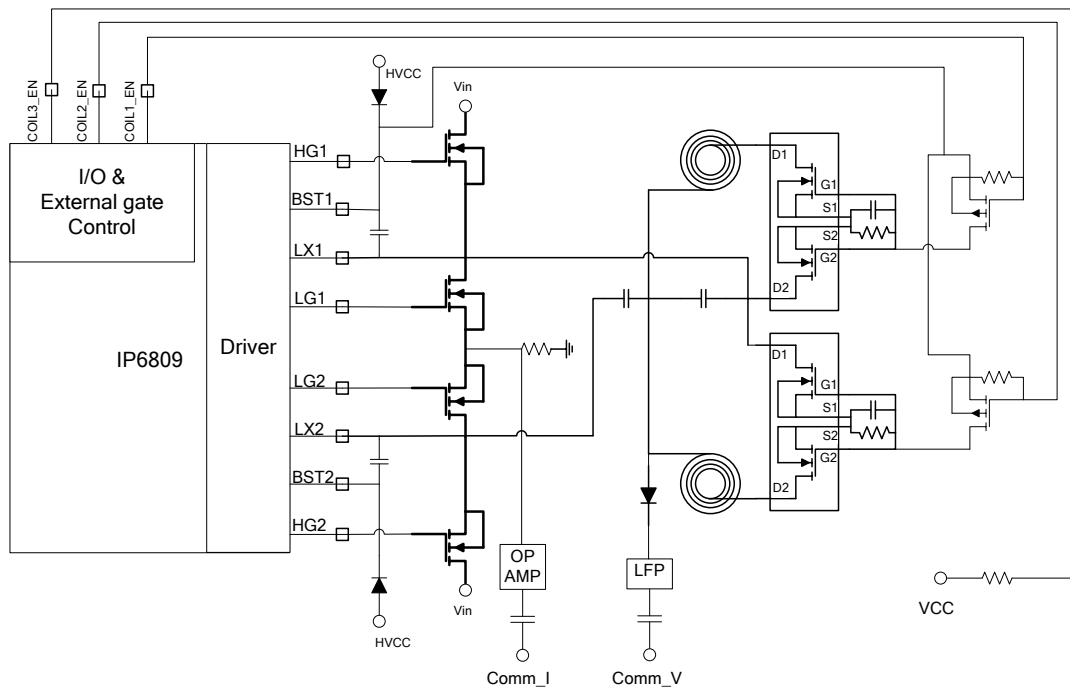


图 4 全桥驱动，2 线圈，应用电路

DPM

针对供电能力不足的 USB 电源，具有动态功率管理功能，可保持充电状态不中断。当系统检测到输入电压低于 4.0V 时，启动 DPM 功能，减少发射功率并保持。当输入电压回复到 4.8V 以上，且输入电流比进入 DPM 时减小 200mA 后，系统退出 DPM 状态。

数字解调

内置两路 ASK 解调模块，可分别采集线圈电压和电流进行 ASK 通讯解调和解码。电流解码，片外需使用分立器件进行低通滤波和一级放大，隔直后送入芯片进行数字解调和解码。

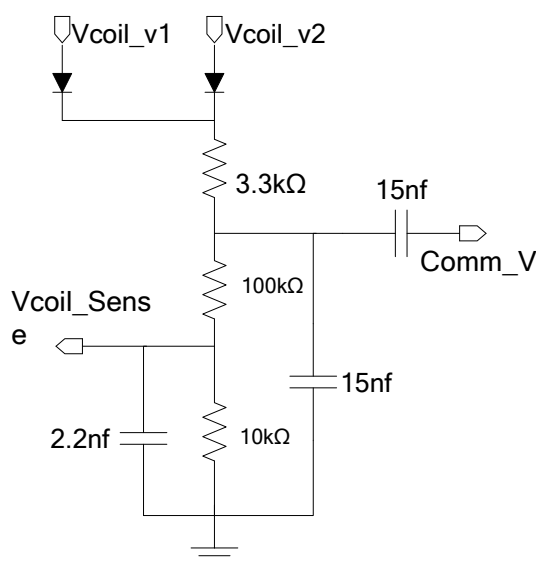


图 5 电压 ASK 解调外围电路

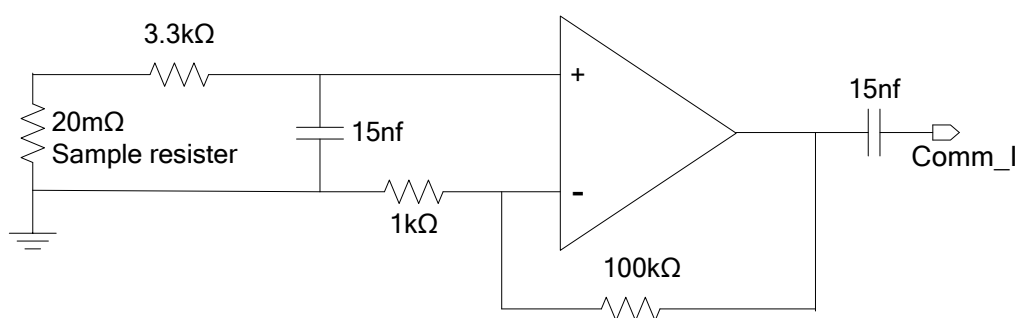


图 6 电流 ASK 解调外围电路

NTC 热保护

IP6809 的 5W 典型应用不需要额外的热保护。此关断特性是提供增强的应用，不限于热关机。当 NTC 引脚的电压小于 1V 时，系统将结束电力传输。进入 NTC 保护后，NTC 引脚电压大于 1.3V，就恢复正常充电；

如果不使用 NTC 应用，该引脚必须要拉高。

NTC 电阻值的选取，参考以下步骤：

- 1、参考 NTC 电阻数据手册，找到阻值—温度关系表
- 2、根据保护温度点，找到对应的电阻值 R_{NTC}
- 3、根据以下公式确定上拉电阻 $R_{SetPoint}$ 的阻值： $R_{Setpoint} = (V_{cc} - 1) * R_{NTC}$

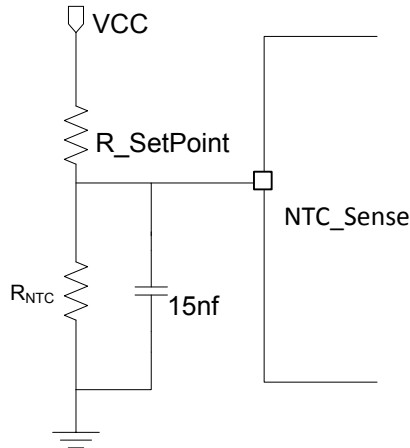


图 7 NTC 应用

LED 状态指示

IP6809 可通过串联限流电阻直接驱动 3 路 LED 输出。LED1 和 LED2 各状态与系统状态对应关系如下，LED3 功能保留，支持客户定制。

状态	LED1	LED2
待机	Off	Off
充电中	On	Off
充电完成	Off	On
充电异常（FOD 等）	Off	Toggle

Toggle: 500ms 高电平->500ms 低电平->500ms 高电平

On: 高电平

Off: 低电平

固件升级

不同的应用无线充的调节方式有所不同，因此不同应用的固件是不能随意相互升级的，否则可能出现工作异常，可能会导致 RX 端接收电压过高等现象。

方法 1:

TEST1、TEST2 引脚可以用于固件的升级，由于需要两个引脚，不方便在线升级，可以在 PCB 板上预留测试点，以便调试升级使用。

方法 2:

TYPE-C USB 口的应用，可以直接使用标准的 TYPE-C 固件升级方式进行在线升级，需使用我司专用的固件升级工具进行升级。

方法 3:

Micro USB 口的应用，如需要在线升级功能，可以将 CC1 引脚连接到 Micro USB 口的 ID 引脚上，使用我司专用的 USB 线和固件升级工具进行升级。

6. 测试波形

使用 TI bq51020 方案接收器时，效率与系统输出功率之间的关系（Vout=5V，测试方法如下图所示）

$$\eta_{\text{system}} = \frac{P_{\text{OL}}}{P_{\text{in}}}$$

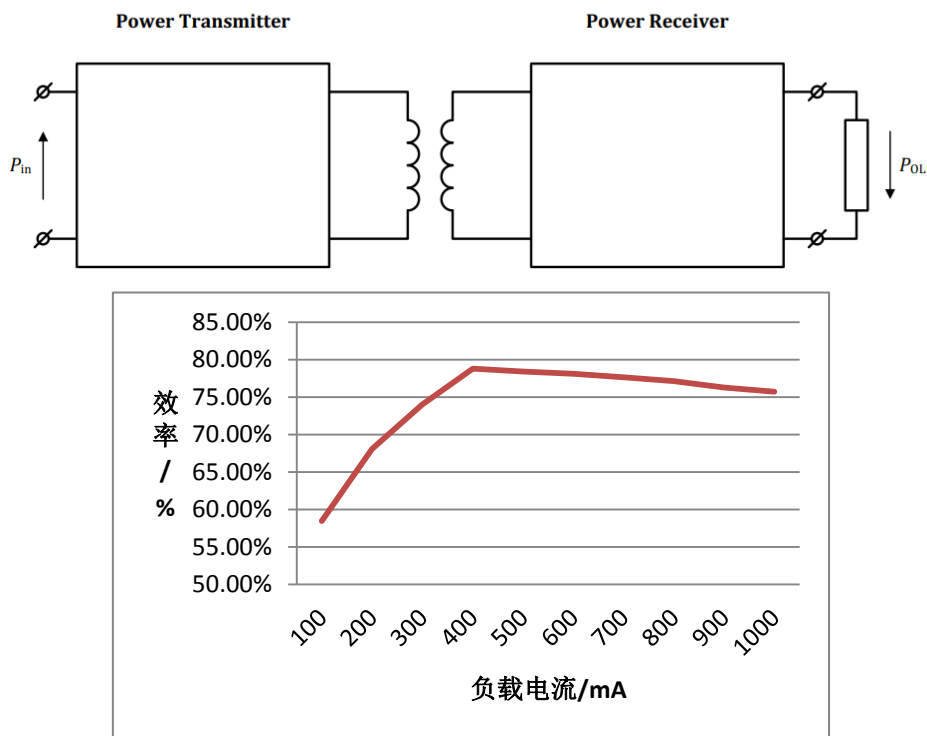
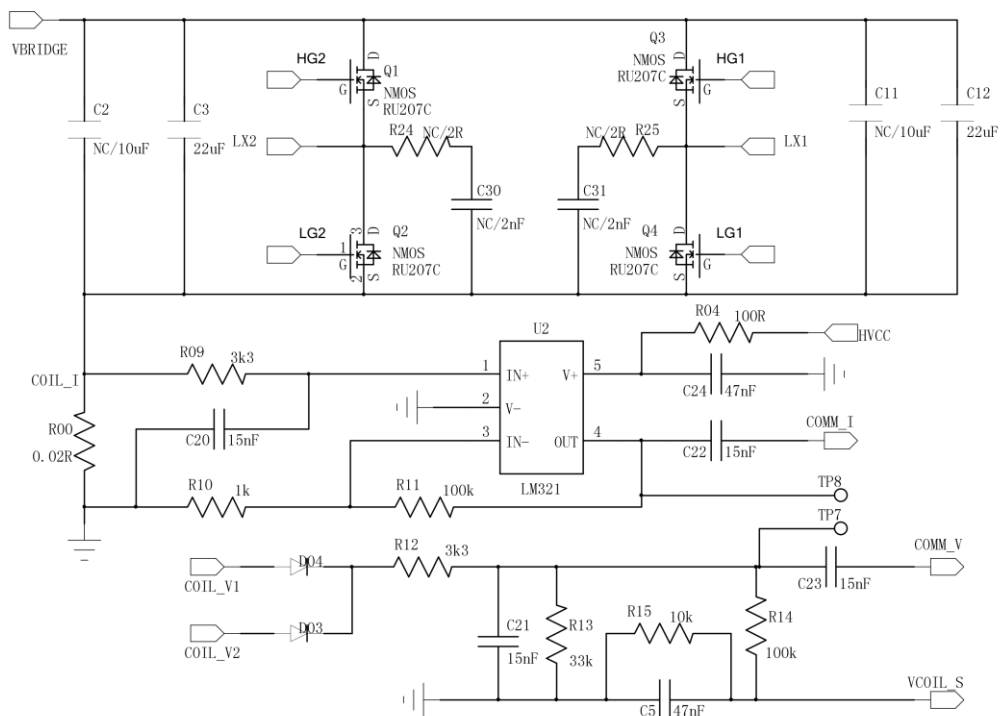
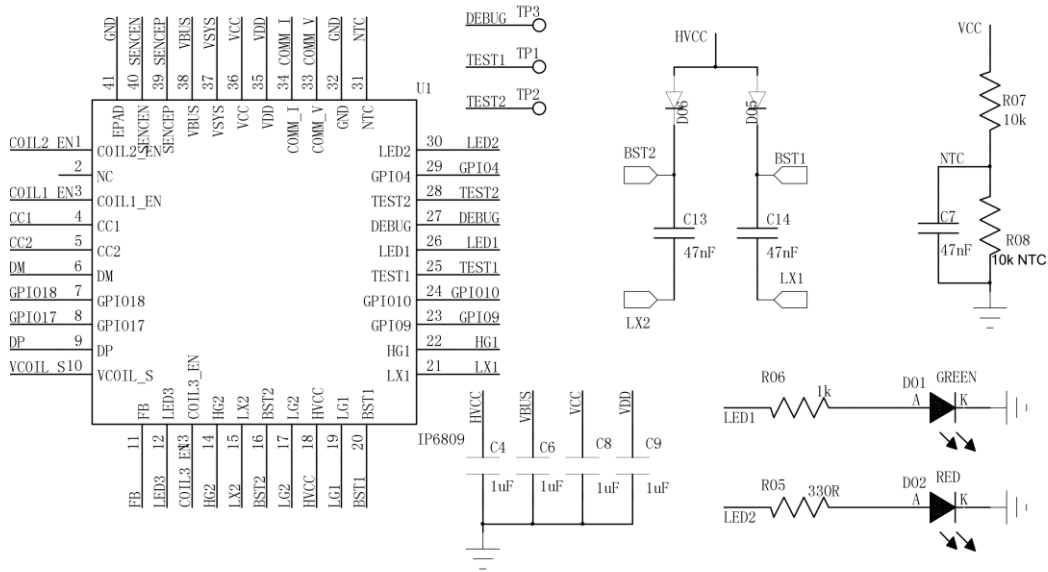
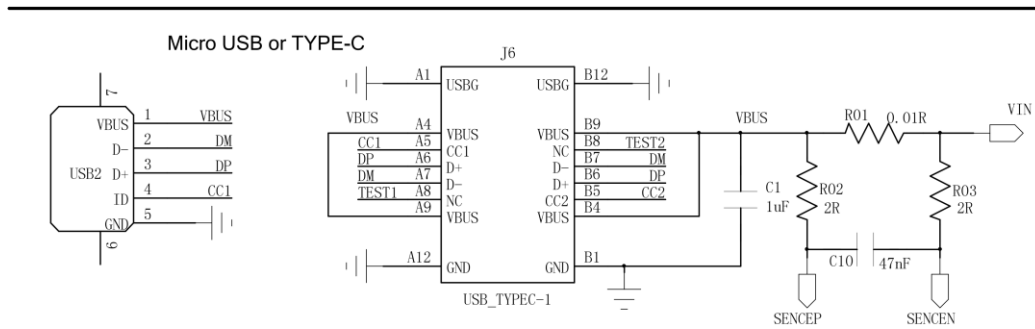


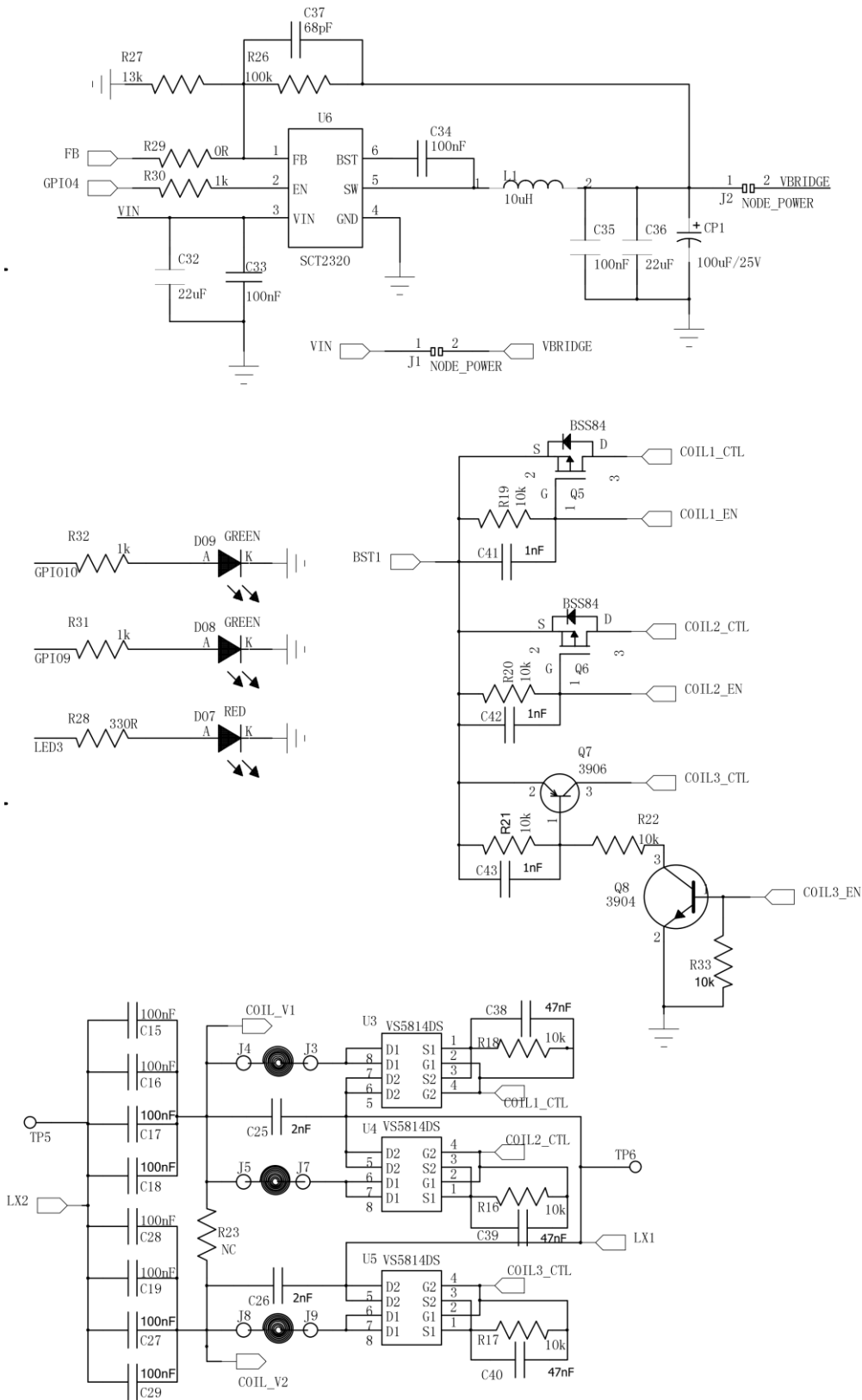
图 8 系统效率（使用 bq51020 RX）

7. 典型应用原理图

IP6809 只需要 MOS 管、一个 OP、电容、电阻等少量无源器件，即可实现完整功能的多线圈无线充电方案。

5W~10W 三线圈有 DCDC 应用





谐振电容值需根据应用线圈确定，如将上图中 C15, C16, C17, C18 并联的等效电容值设计为 345nF, C19, C28, C27, C29 并联的等效电容值设计为 400nF, 则实用于 A28 线圈, 支持其他类型的线圈定制。

BOM 表

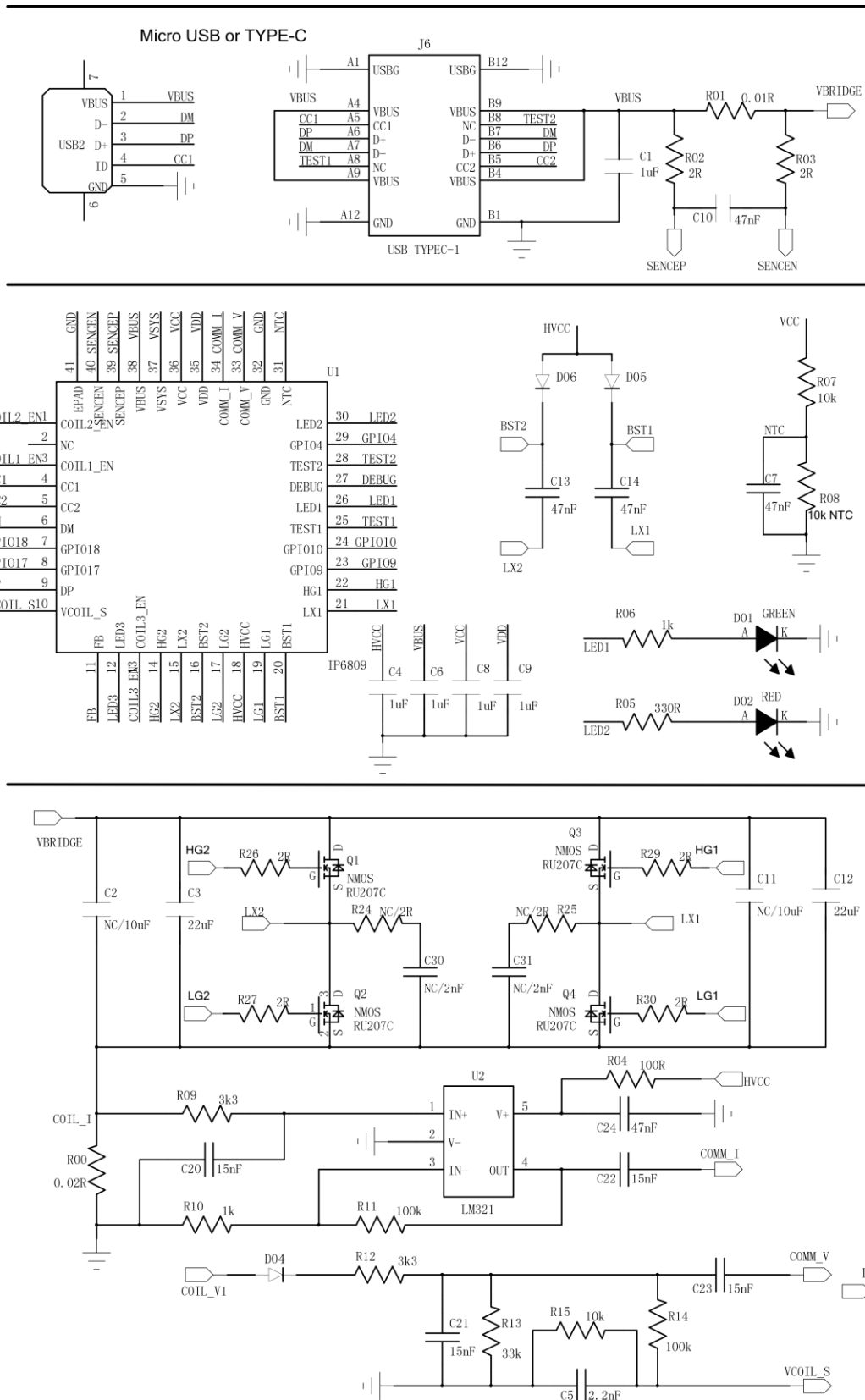
Item	Qty	Reference	Part Name	Description
1	1	U1	IP6809	IP6809_QFN40
2	1	U2	LM321 or BL321	普通运放
3	3	U3-5	VS5814DS	NMOS
4	1	U6	SCT2321 or 其他 DCDC	DCDC 芯片
5	4	Q1-4	NMOS, RU207C	全桥 NMOS
6	2	Q5-6	PMOS	PMOS, BSS84
7	1	Q7	PNP	3906
8	1	Q8	NPN	3904
9	3	D01, D08-09	LED, GREEN	LED
10	2	D02, D07	LED, RED	LED
11	4	D03-06	DIODE, IN5819	肖特基二极管
12	1	R01	1210R, 0.01R, (1%精度)	贴片电阻
13	1	R00	1210R, 0.02R, (1%精度)	贴片电阻
14	1	R29	R0603, 0R, (5%精度)	贴片电阻
15	1	R04	R0603, 100R, (5%精度)	贴片电阻
16	3	R11, R14, R26	R0603, 100k, (5%精度)	贴片电阻
17	8	R07, R15-20, R33	R0603, 10k, (5%精度)	贴片电阻
18	1	R08	R0603, 10k NTC	NTC
19	1	R27	R0603, 13k, (5%精度)	贴片电阻
20	5	R06, R10, R30-32	R0603, 1k, (5%精度)	贴片电阻
21	2	R21-22	R0603, 20k, (5%精度)	贴片电阻
22	6	R02-03, R34-37	R0603, 2R, (5%精度)	贴片电阻
23	2	R05, R28	R0603, 330R, (5%精度)	贴片电阻
24	1	R13	R0603, 33k, (5%精度)	贴片电阻
25	2	R09, R12	R0603, 3k3, (5%精度)	贴片电阻
26	2	R24-25	R0603, NC/2R, (5%精度)	贴片电阻, 用于吸收 EMI
27	1	R23	R0603, NC/2R, (5%精度)	贴片电阻
28	8	C15-19, C27-29	C1201, 100nF, (5%精度, 100V 耐压)	NPO 或 CBB 电容, 电容值根据实际方案确定
29	2	C33-34	C1201, 100nF, (50V, ±20%)	贴片电容
30	4	C20-23	C1210, 15nF, (16V, ±20%)	贴片电容
31	3	C41-43	C1210, 1nF, (50V, ±20%)	贴片电容
32	1	C5	C1210, 2.2nF, (16V, ±20%)	贴片电容
33	2	C25-26	C1210, 2nF, (100V, ±20%)	贴片电容
34	7	C7, C13-14, C24, C38-40	C1210, 47nF, (C13-14, C38-C40, 50V, ±20%, other, 16V, ±20%)	贴片电容
35	1	C37	C1210, 68pF, (16V, ±20%)	贴片电容
36	2	C30-31	C1210, NC/2nF, (50V, ±20%)	贴片电容, 用于吸收 EMI
37	1	C35	CAP_01, 100nF, (50V, ±20%)	贴片电容

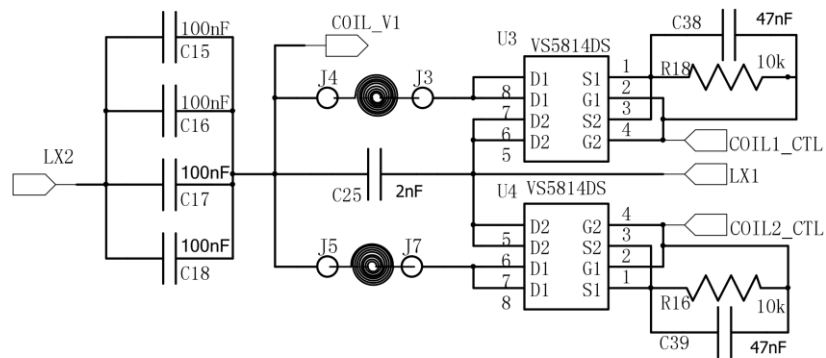
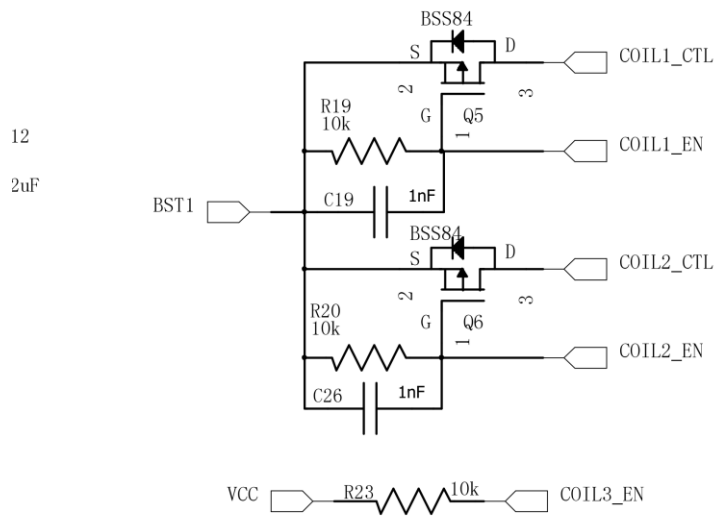
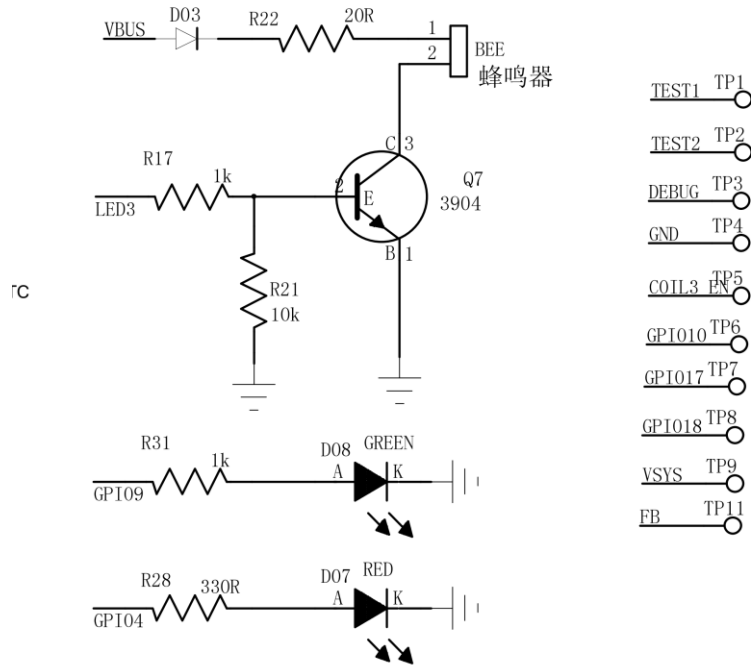
38	5	C1, C4, C6, C8-9	CAP_01, 1uF, (C1, C4, 50V, ±20%, Other 16V, ±20%)	贴片电容
39	4	C3, C12, C32, C36	CAP_01, 22uF, (C1, 50V, ±20%)	贴片电容
40	1	C10	CAP_01, 47nF, (16V, ±20%)	贴片电容
41	2	C2, C11	CAP_01, NC/10uF, (50V, ±20%)	贴片电容
42	1	CP1	CAP_POL1, 100uF, (50V, ±20%)	电解电容
43	1	L1	IND-MOLDED, 10uH	MOLDED INDUCTOR, 0.5" PIN SPACING, 电感
44	1	USB2	MINIUSB_7PIN	Micro_USB
45	6	J3-5 J7-9	BAT	连接线圈
46	3	TP1-3	TP, nc	测试点
47	1	J6	USB_TYPEC-1	TYPEC
48	2	J1-2	NODE_POWER	测试点

5W~10W 三线圈无 DCDC 应用

该应用电路与“5~10W 三线圈有 DCDC 应用”一致，除了去除 DCDC 电路，将 VIN 直接连接到 VBRIDGE。支持根据线圈类型定制相关参数。

5W~10W 两线圈无 DCDC 应用





谐振电容值需根据应用线圈确定，支持根据线圈类型定制相关参数。

BOM 表

Item	Qty	Reference	Part Name	Description
1	1	U1	IP6809	IP6809_QFN40
2	1	U2	LM321 or BL321	普通运放
3	2	U3-4	VS5814DS	NMOS
4	4	Q1-4	NMOS, RU207C	全桥 NMOS
5	2	Q5-6	PMOS, BSS84	PMOS
6	1	Q7	NPN, 3904	NPN
7	2	D01, D08	LED, GREEN	LED
8	2	D02, D07	LED, RED	LED
9	4	D03-06	DIODE, IN5819	肖特基二极管
10	1	R01	1210R, 0.01R, (1%精度)	贴片电阻
11	1	R00	1210R, 0.02R, (1%精度)	贴片电阻
12	1	R04	R0603, 100R, (5%精度)	贴片电阻
13	2	R11, R14	R0603, 100k, (5%精度)	贴片电阻
14	8	R07, R15-16 R18-21, R23	R0603, 10k, (5%精度)	贴片电阻
15	1	R08	R0603, 10k NTC	NTC
16	4	R06, R10, R17, R31	R0603, 1k, (5%精度)	贴片电阻
17	1	R22	R0603, 20R, (5%精度)	贴片电阻
18	6	R02-03, R26-27, R29-30	R0603, 2R, (5%精度)	贴片电阻
19	2	R05, R28	R0603, 330R, (5%精度)	贴片电阻
20	1	R13	R0603, 33k, (5%精度)	贴片电阻
21	2	R09, R12	R0603, 3k3, (5%精度)	贴片电阻
22	2	R24-25	R0603, NC/2R, (5%精度)	贴片电阻, 用于吸收 EMI
23	4	C15-18	C1210, 100nF, (5%精度, 100V 耐压)	NPO 或 CBB 电容, 电容值根据实际方案确定
24	4	C20-23	C1210, 15nF, (16V, $\pm 20\%$)	贴片电容
25	2	C19, C26	C1210, 1nF, (50V, $\pm 20\%$)	贴片电容
26	1	C5	C1210, 2.2nF, (16V, $\pm 20\%$)	贴片电容
27	1	C25	C1210, 2nF, (100V, $\pm 20\%$)	贴片电容
28	6	C7, C13-14, C24, C38-39	C1210, 47nF, (C13-14, C38-C39, 50V, $\pm 20\%$, other, 16V, $\pm 20\%$)	贴片电容
29	2	C30-31	C1210, NC/2nF, (100V, $\pm 20\%$)	贴片电容, 用于吸收 EMI
30	5	C1, C4, C6, C8-9	CAP_01, 1uF, (C1, 50V, $\pm 20\%$, Other 16V, $\pm 20\%$)	贴片电容
31	2	C3, C12	CAP_01, 22uF, (50V, $\pm 20\%$)	贴片电容
32	1	C10	CAP_01, 47nF, (16V, $\pm 20\%$)	贴片电容
33	2	C2, 11	CAP_01, NC/10uF,	贴片电容

			(50V, $\pm 20\%$)	
34	1	B1	BEEP	蜂鸣器
35	1	USB2	MINIUSB_7PIN	Micro_USB
36	4	J3-5, J7	BAT	连接线圈
37	11	TP1-11	TP, nc	测试点
38	1	J6	USB_TYPEC-1	TYPEC

5W~10W 两线圈有 DCDC 应用

在“5W~10W 两线圈无 DCDC 应用”，参照“5W~10W 三线圈有 DCDC 应用”添加 DCDC 电路即可。支持根据线圈类型定制相关参数。

15W 三线圈无 DCDC 应用

15 三线圈无 DCDC 应用原理图与 5~10W 三线圈无 DCDC 应用原理图一致，除了将谐振电容替换为线圈对应的值。例如将谐振电容 C15, C16, C17, C18 并联的等效电容值和 C19, C28, C27, C29 并联的等效电容值均设计为 400nF，则支持 MP-A8 应用。支持根据客户线圈规格进行定制。

15W 三线圈有 DCDC 应用

15 三线圈有 DCDC 应用原理图与 5~10W 三线圈有 DCDC 应用原理图一致，除了将谐振电容替换为线圈对应的值。

5W~10W 两线圈无 DCDC 应用

15 两线圈无 DCDC 应用原理图与 5~10W 两线圈无 DCDC 应用原理图一致，除了将谐振电容替换为线圈对应的值。

5W~10W 两线圈有 DCDC 应用

15 两线圈有 DCDC 应用原理图与 5~10W 两线圈有 DCDC 应用原理图一致，除了将谐振电容替换为线圈对应的值。

8. Layout 注意事项

仅列举几处可能会影响到功能和性能的注意事项，若还有其他注意事项将会另附文档补充。

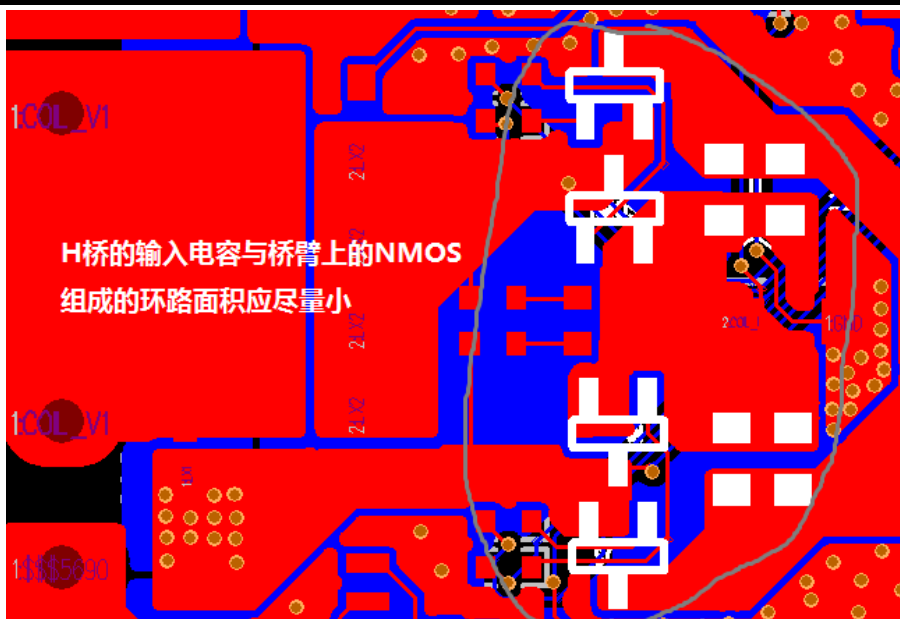
Layout 对无线充电系统的性能和稳定性有较大影响，不规范的 Layout 可能会影响 ASK 通讯和 FOD 检测灵敏度。

- 1、确保 IP6809 引脚和 EPAD GND PAD 与地平面有一个连续回流能力。
- 2、用于电流解调的 $20\text{m}\Omega$ 采样电阻建议采样差分走线连接到运算放大器的输入端或使用其它能减少噪声干扰的方法。

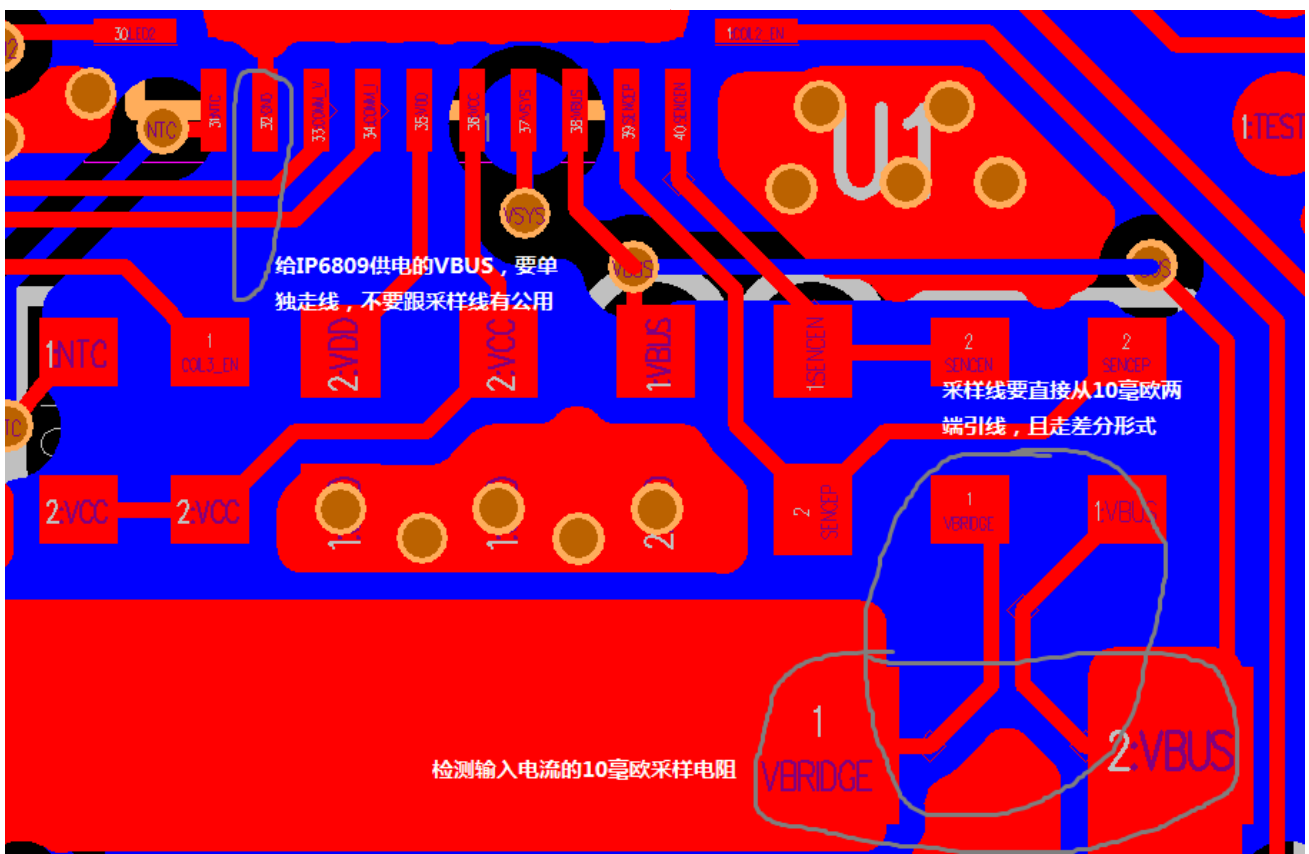


3、CODE_DET_I 和 CODE_DET_V 是敏感信号，需要包地保护，采样电路尽量远离开关 MOS

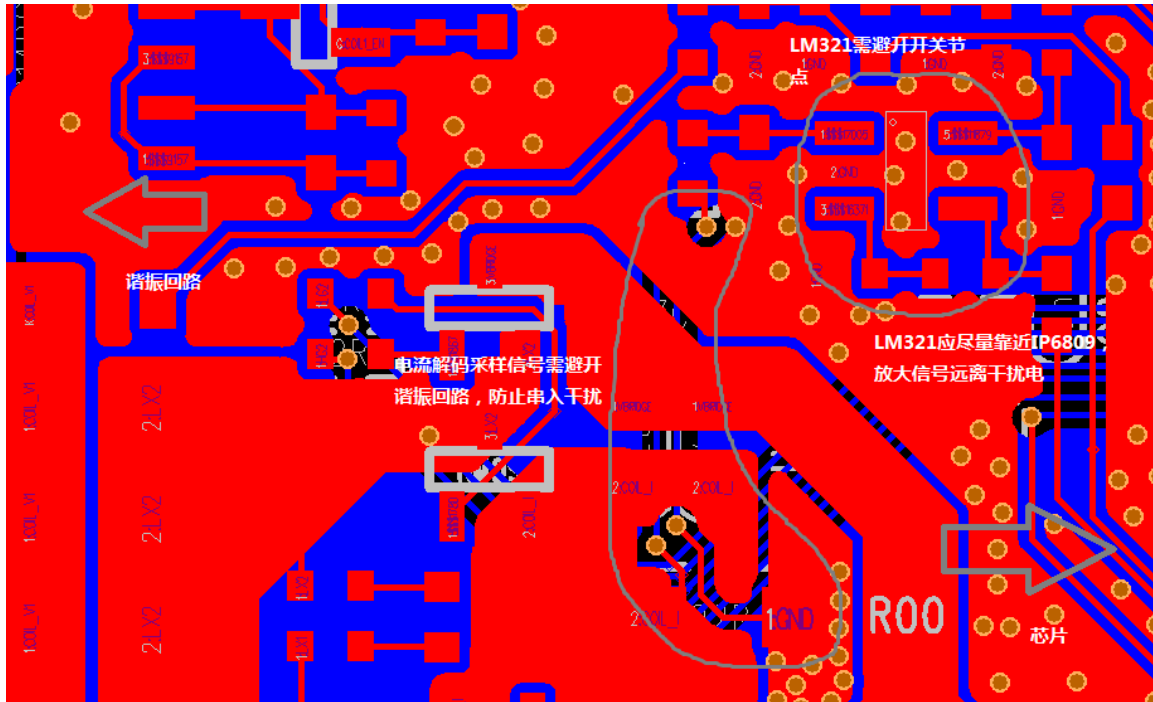
4、H 桥的输入电容与桥臂上的 Nmos 所组成的环路面积应尽量小。



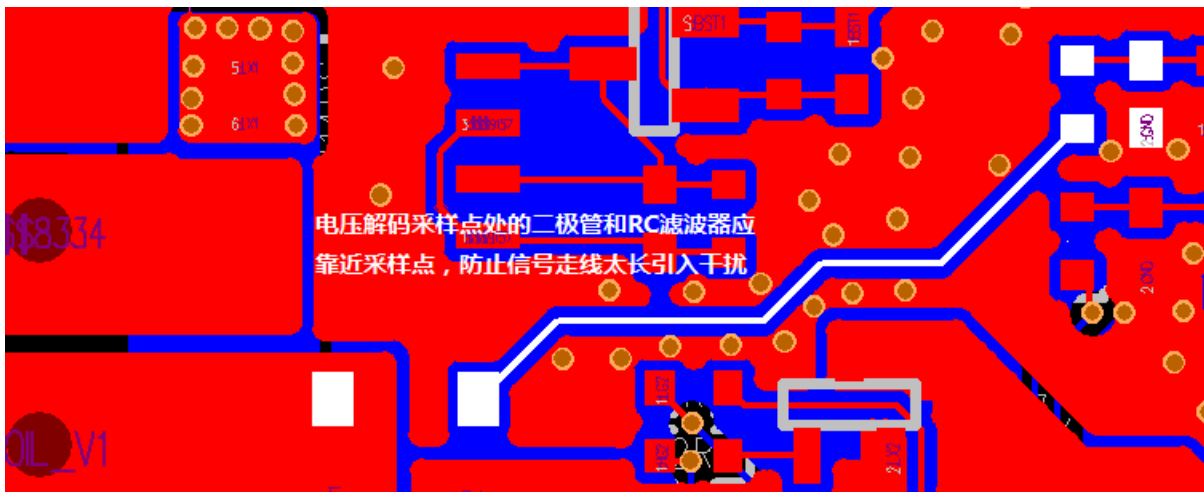
5、检测输入电流的 10 毫欧采样电阻，采样线要直接从 10 毫欧电阻两端引线，走“差分”形式；要注意 给 IP6809 第 32 脚供电的 VBUS 走线，要单独走线，不要跟 VBUS 的采样线(第 1 脚)有重合共用；



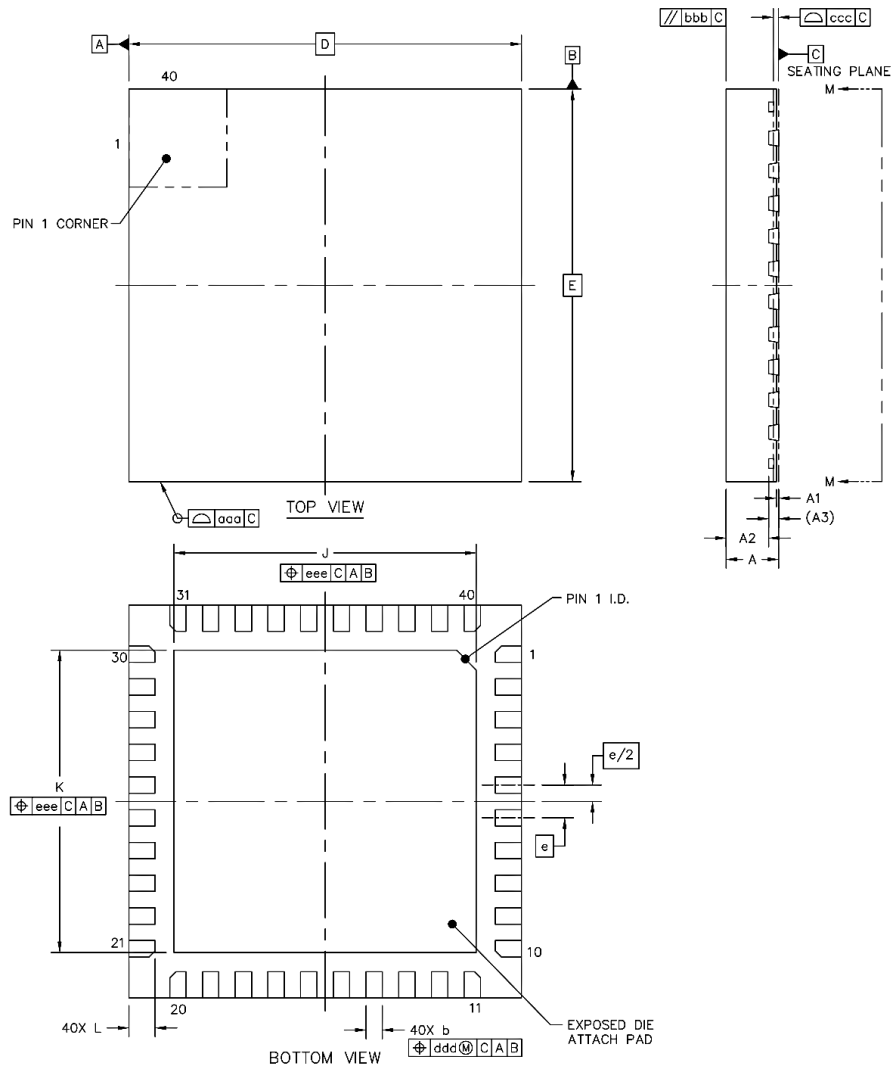
6、电流解码采样信号需要避开谐振回路，防止串入干扰；LM321 需避开开关节点，同时应尽量靠近 IP6809，放大信号走线要远离干扰点。



7、电压解码采样点处的二极管和 RC 滤波器应靠近采样点，防止信号走线太长引入干扰。



9. 封装信息



SYMBOL	MILLIMETER		
	MIN	NOM	MAX
A	0.70	0.75	0.80
A1	-	0.035	0.05
A2	-	0.65	0.67
A3	-	0.125	-
b	0.2	0.25	0.30
e	0.5 BSC		
D	6 BSC		
E	6 BSC		
J	4.52	4.62	4.72
K	4.52	4.62	4.72
L	0.35	0.40	0.45
aaa		0.1	
bbb		0.1	
ccc		0.08	
ddd		0.1	
eee		0.1	

10. 责任及版权申明

英集芯科技有限公司有权对所提供的产品和服务进行更正、修改、增强、改进或其它更改，客户在下订单前应获取最新的相关信息，并验证这些信息是否完整且是最新的。所有产品的销售都遵循在订单确认时所提供的销售条款与条件。

英集芯科技有限公司对应用帮助或客户产品设计不承担任何义务。客户应对其使用英集芯的产品和应用自行负责。为尽量减小与客户产品和应用相关的风险，客户应提供充分的设计与操作安全验证。

客户认可并同意，尽管任何应用相关信息或支持仍可能由英集芯提供，但他们将独力负责满足与其产品及其应用中使用英集芯产品相关的所有法律、法规和安全相关要求。客户声明并同意，他们具备制定与实施安全措施所需的全部专业技术和知识，可预见故障的危险后果、监测故障及其后果、降低有可能造成人身伤害的故障的发生机率并采取适当的补救措施。客户将全额赔偿因在此类关键应用中使用任何英集芯产品而对英集芯及其代理造成的任何损失。

对于英集芯的产品手册或数据表，仅在没有对内容进行任何篡改且带有相关授权、条件、限制和声明的情况下才允许进行复制。英集芯对此类篡改过的文件不承担任何责任或义务。复制第三方的信息可能需要服从额外的限制条件。

英集芯会不定期更新本文档内容，产品实际参数可能因型号或者其他事项不同有所差异，本文档不作为任何明示或暗示的担保或授权。

在转售英集芯产品时，如果对该产品参数的陈述与英集芯标明的参数相比存在差异或虚假成分，则会失去相关英集芯产品的所有明示或暗示授权，且这是不正当的、欺诈性商业行为。英集芯对任何此类虚假陈述均不承担任何责任或义务。