

DATA SHEET

SP6568FB

高性能开关电源次级同步整流控制器

版本号：V1.0

一、概述

SP6568FB 是一颗高性能的开关电源次级侧同步整流控制电路。在低压大电流开关电源应用中，轻松满足 6 级能效，是理想的超低导通压降整流器件的解决方案。芯片可支持高达 150kHz 的开关频率应用，并且支持 CCM / QR / DCM 等开关电源工作模式应用，其极低导通压降产生的损耗远小于肖特基二极管的导通损耗，极大提高了系统的转换效率，大幅降低了整流器件的温度。

芯片内置耐压 80V 的 NMOSFET 同步整流开关，且具有极低的内阻，典型 R_{dsON} 低至 $16m\Omega$ ，可提供系统高达 2.5A 的应用输出；还内置了高压直接检测技术，耐压高达 200V；以及高达 30V 的供电电压，使得控制器可直接使用高至 24V 的输出电压整流应用中，极大扩展了使用范围。

高集成度的电路设计使得芯片外围电路极其简单，应用时只需搭配 1 颗电容，即可构建一个完整的同步整流应用系统。

二、特点

- 支持开关电源 CCM/QR/DCM 模式
- 内置 MOS 耐压达 80V
- 内置 MOS 的导通电阻最低至 $16m\Omega$
- 较传统肖特基提升效率 2~6%
- 极宽的工作电压范围 4.5V 至 36V
- 可 5V 直接供电或由辅助绕组供电
- 静态工作电流可低至 600uA
- 支持开关电源频率最高至 150KHz
- SOP8 封装形式

三、产品信息

产品型号	封装	典型应用
SP6568FB	SOP8、无铅	12V2.5A

四、应用范围

- 5V~12V2.5A
- 高效开关电源

五、极限参数

描述		范围	单位
Drain 脚输入电压		80	V
Drain 脚输入电流		-1 to 20	A
VCC 脚输入电压		40	V
Other PIN 输入电压		-0.3~7	V
PD 允许耗散功率		1000	mW
Min/Max 操作温度 T _J		-40 to 150	°C
Min/Max 存储温度 T _{stg}		-55 to 150	°C
ESD	HBM 人体模式	2500	V
	MM 机器模式	250	V

注：如果器件工作条件超出上述各项极限值，可能对器件造成永久性损坏。上述参数仅仅是工作条件的极限值，不建议器件工作在推荐条件以外的情况。器件长时间工作在极限工作条件下，其可靠性及寿命可能受到影响。

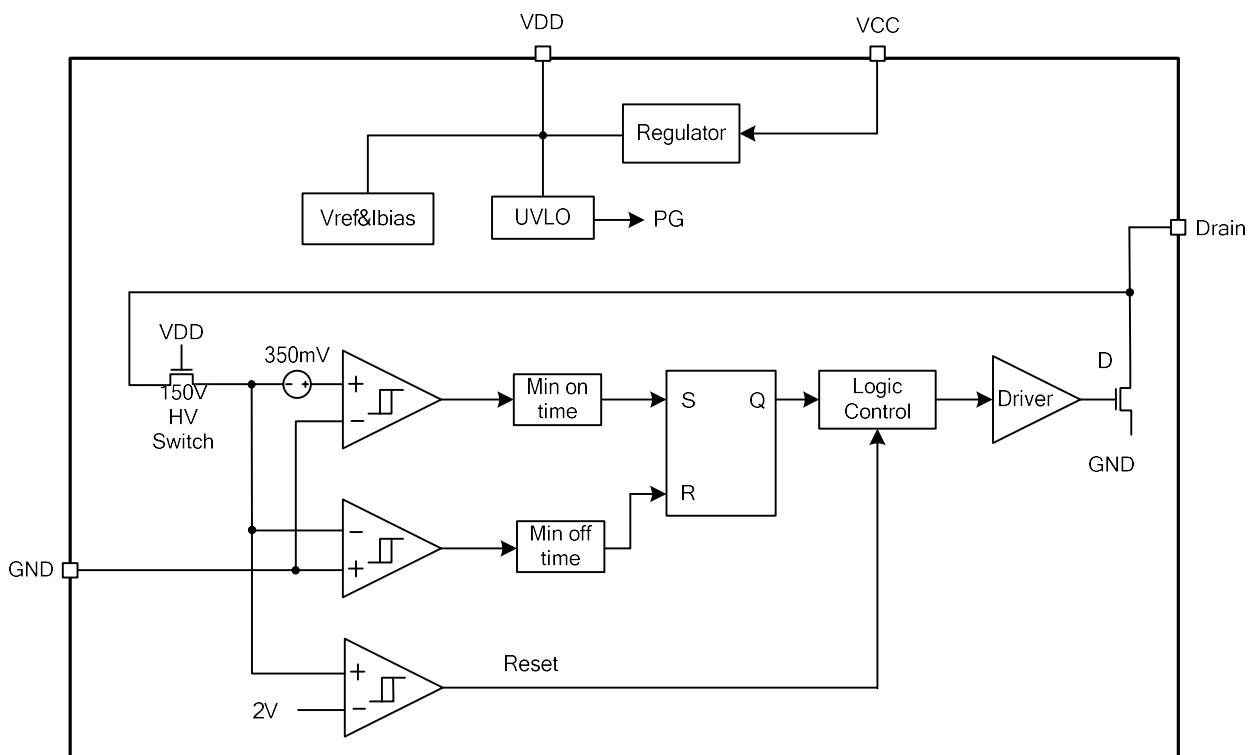
六、封装热损率

产品封装	θ_{JA} (°C/W)
SOP8	90

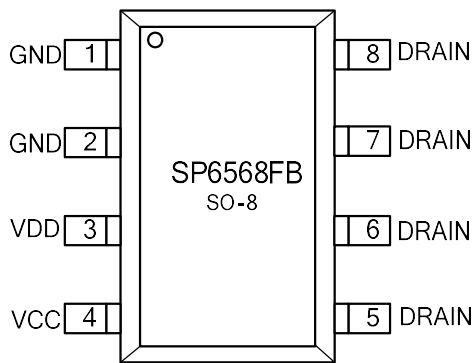
七、推荐工作条件

符号	描述	范围	单位
VCC	VCC 供电电压	4.5~24	V
T _{AMP}	工作环境温度	-25~85	°C

八、IC 内部框图

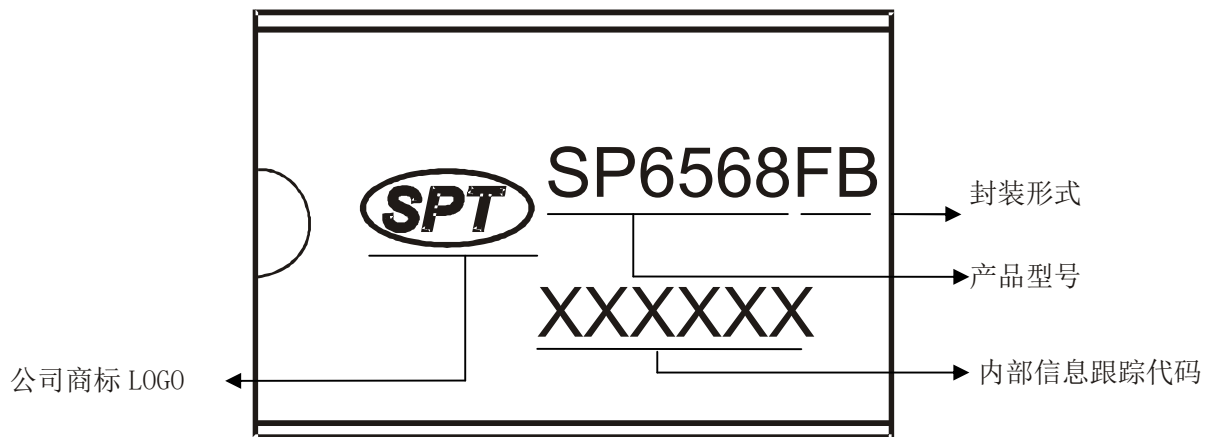


九、管脚定义图



序号	名称	功能
1,2	GND	接地脚与 MOSFET 源极
3	VDD	内部供电脚，连接退偶电容
4	VCC	芯片供电脚
5,6,7,8	DRAIN	开关脚，内部 MOSFET 漏极

十、订购和标识信息



十一、电气参数

测试条件： $T_A=25^{\circ}\text{C}$ 。

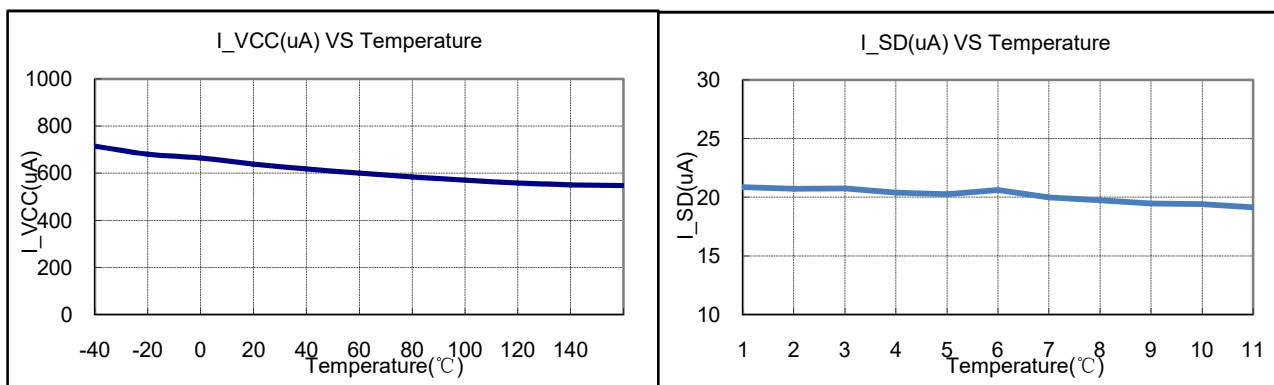
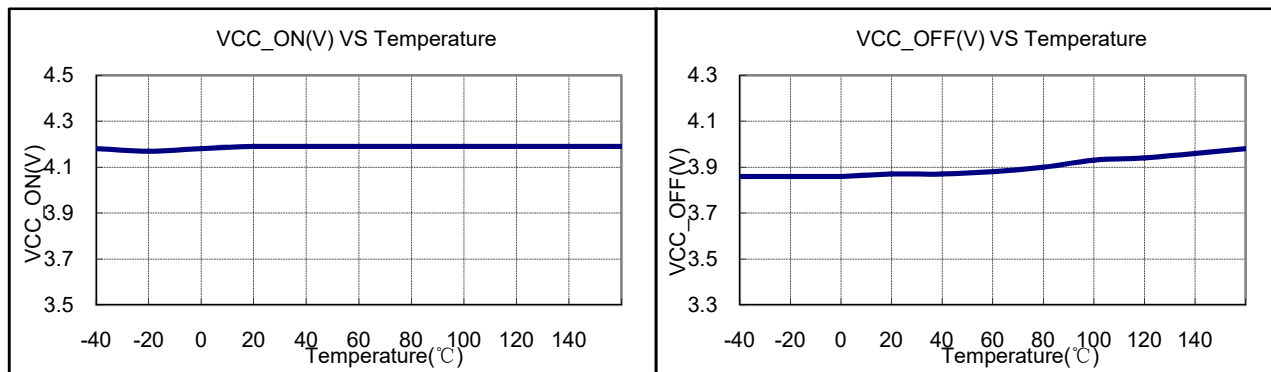
有特别说明除外。

符号	描述	条件	范围			单位
			最小	典型	最大	
供电电压 (VCC PIN)						
VCC _{ON}	VCC 启动电压	VCC 从 0V~15V	-	4.2	-	V
VCC _{OFF}	VCC 关闭电压	VCC 从 15V~0V	-	3.8	-	V
VCC _{HYT}	UVLO 迟滞电压		-	0.4	-	V
I _{VCC}	VCC 静态电流	Drain=OPEN	-	600	-	uA
I _{VCC2}	VCC 工作电流	GATE=10nF, Drain=50kHz	-	4	-	mA
内部供电电压 (VDD PIN)						
VDD _{RANGE}	VDD 电压范围	VCC=OPEN	4.0	-	6.5	V
VDD _{RATED}	VDD 额定电压	VCC=5~15V	5	6.5	7	V
I _{VDDQ}	VDD 静态电流	VDD=5V, Drain=OPEN	-	600	-	uA
VDD _{UVP}	VDD 欠压保护阈值	VDD 从 6V→0V	-	3.8	-	V
I _{VDDC}	VDD 电流限制		-	30	-	mA
开关输出部分 (Darin PIN)						
V _{BSS}	MOS 耐压	Id=100uA	80	-	-	V
R _{dsON}	功率管内阻	VCC=10V	-	13	16	mΩ
T _r	输出上升时间	0→20V, IO=3A	-	20	-	nS
T _f	输出下降时间	20V→0V, IO=3A	-	50	-	nS

项目 产品	V _{BSS} (V)			R _{DS} ON (mΩ)		
	Min	Typ	Max	Min	Typ	Max
SP6568FB	80				16	

备注：R_{DS}ON 电阻测试条件为 @VGS=4.5V, ID=10A。

十二、典型特性曲线



十三、典型应用

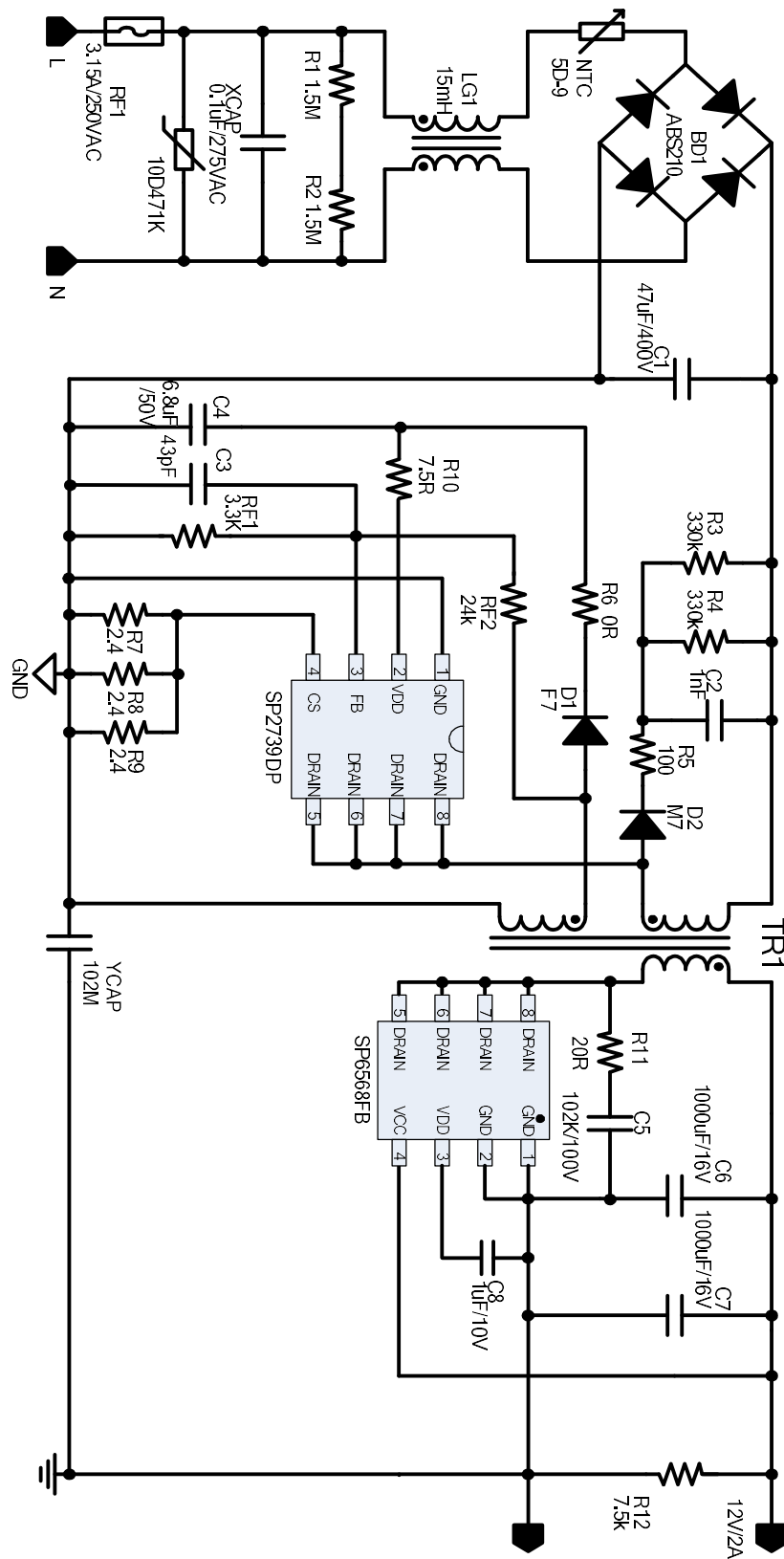
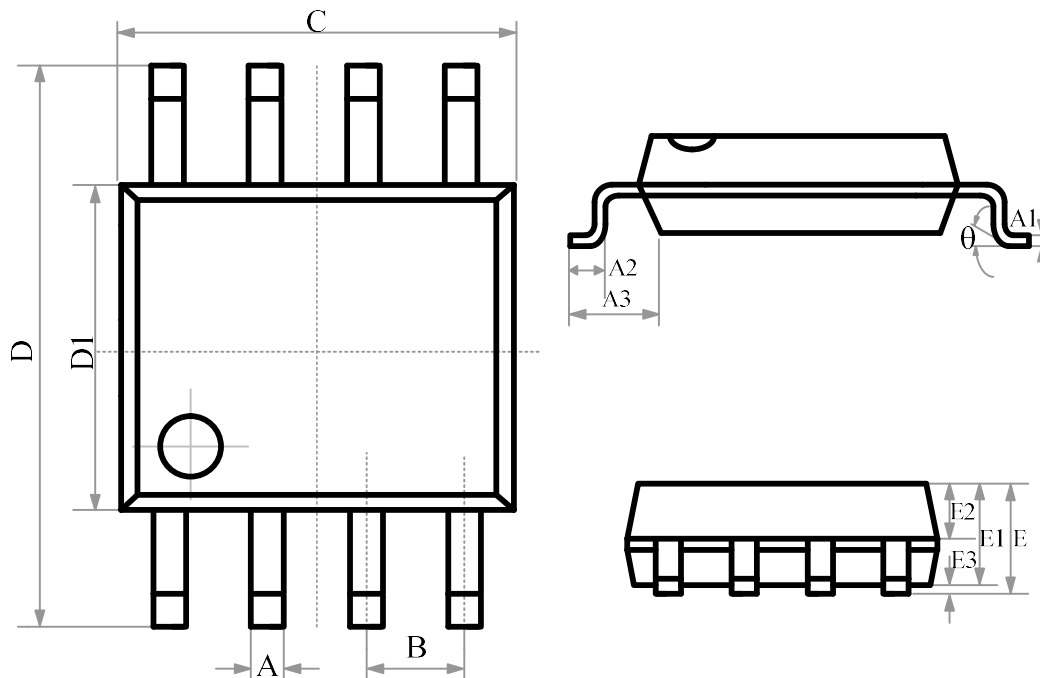


图 1 典型原理图

十四、封装外形

SOP-8



SYMBOL	MILLIMETERS			INCHES		
	MIN	NOM	MAX	MIN	NOM	MAX
A	0.39	-	0.48	0.0154	-	0.0189
A1	0.21	-	0.28	0.008	-	0.011
A2	0.50	-	0.80	0.020	-	0.031
A3	1.05BSC			0.041BSC		
B	1.27BSC			0.050BSC		
C	4.70	4.90	5.10	0.185	0.193	0.201
D	5.80	6.00	6.20	0.228	0.236	0.244
D1	3.70	3.90	4.10	0.146	0.154	0.161
E	-	-	1.75	-	-	0.069
E1	1.30	1.40	1.50	0.051	0.055	0.059
E2	0.60	0.65	0.70	0.024	0.026	0.028
E3	0.10	-	0.225	0.004	-	0.009
θ	0	-	8°	0	-	8°

十五、使用附件

◆ 功能概述

SP6568FB 是一颗内置 80V、低至 $16\text{m}\Omega$ NMOSFET 的高性能开关电源次边同步整流控制电路。兼容性高可用于 CCM/QR/DCM 等电源工作模式中，在低压大电流开关电源应用中，轻松满足 6 级能效国际标准。

◆ VCC 与 VDD 供电

SP6568FB 内部电源管理单元在 VCC 上电后即开始工作，并产生所需要的各种参考电压与电流，并在 VDD 端子输出一个稳定的电压(典型值为 6.5V)供内部电路使用，VDD 的电源退偶在芯片外部完成，通常只需要在 VDD 端子对地并联一个不小于 $1\mu\text{F}$ 的无极电容即可，如下图所示。

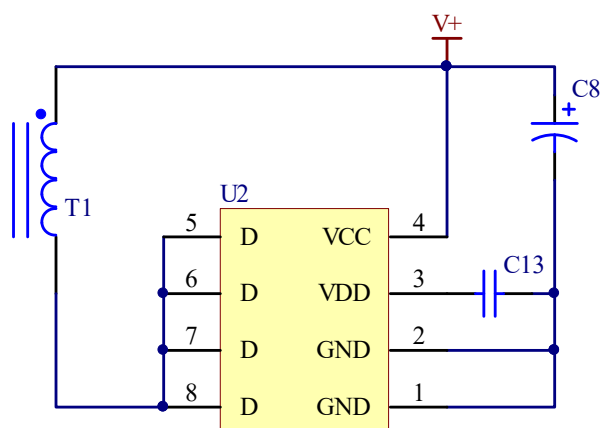


图 2 VDD 退偶电路

在输出电压不大于 6.5V 且不低于 4.5V 的应用中，可直接将芯片的 VCC 与 VDD 连接在一起由输出进行供电，此时可无需额外的退偶电容，如下图所示。

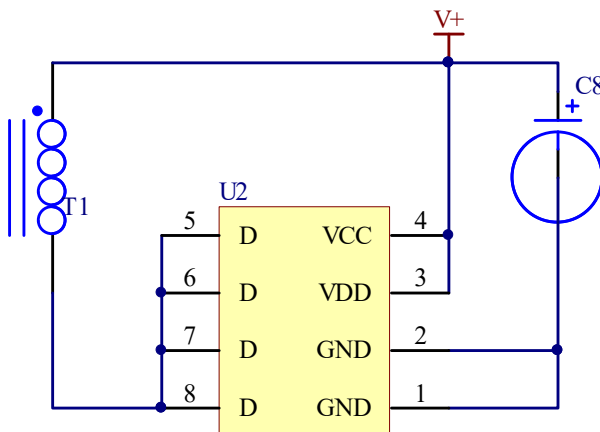


图 3 VCC 与 VDD 并联供电电路

当输出电压正常工作中有可能低于 4.5V（例如手机充电器在 CV 模式负载时）时应在 VCC 端子单独提供可满足芯片正常工作范围的电压为芯片供电，例如，直接从 MOS 漏极正反激整流到一个电压到 VCC 端子，但须保持 VCC 电压在最高输入电压条件下不大于 30V，往往限流电阻 R0 是必须的且要仔细调整，如下图所示。

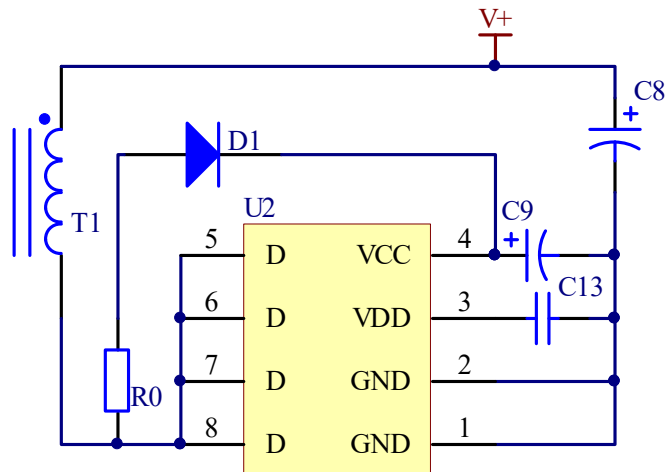


图 4 VCC 正反激供电电路

当输出电压可能会低于 4.5V 但上述方式有无法满足最高 VCC 电压在 30V 以下时,可使用一个单独的绕组为芯片进行供电,此时可选择将整个同步整流系统连接于变压器正端或地端,如下图所示。

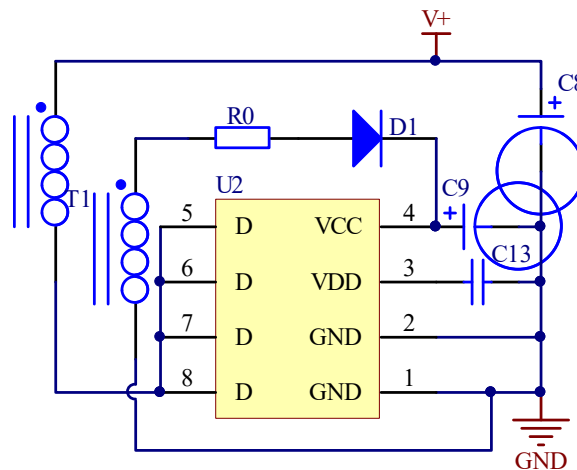


图 5 VCC 辅助绕组供电（地端连接方式）

◆ 开关漏极 D 与源极 S 输出

SP6568FB 内置了一个内阻为 $16\text{m}\Omega$ 、高达 80V 耐压 MOSFET,其漏极从 5/6/7/8/引出到芯片外部,源极从 1/2 脚引出到芯片外部,源极和漏极引脚是芯片的主要散热导出通道,应用中保持外部管脚良好的与外部铜箔连接,必要时增加镀锡处理,从而增强散热能力,保持芯片温度在合理范围内。

任何应用中需确保 D 端到地的电压不超过额定耐压值,以免造成芯片损坏,内部 S 端与 GND 已经相连,应保持 GND/S 端与输出电容或者变压器环路最小。

◆ PCB 布线

应用中应保持合理的 PCB 布线方式，确保芯片相关连接引脚具有尽可能短的路径。

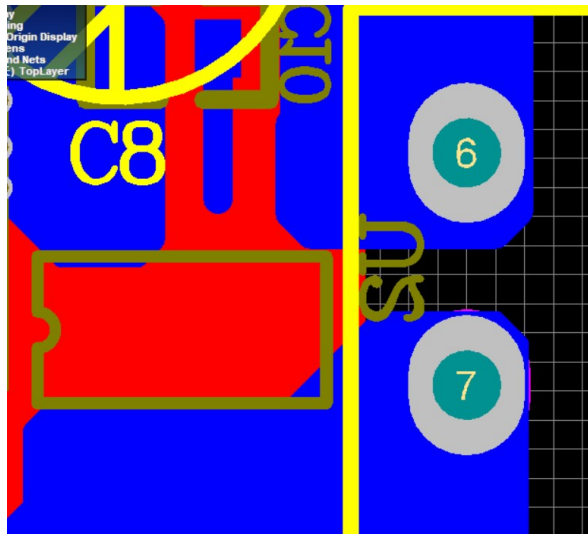


图 6 PCB 布线建议

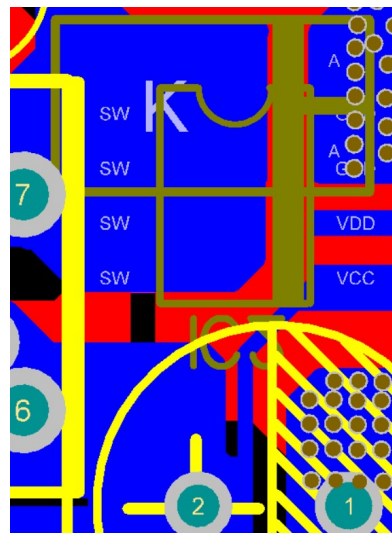


图 7 PCB 布线示范

声明:

- 1、 无锡硅动力微电子股份有限公司保留 DATA SHEET 的更改权，恕不另外通知。客户在下单前应获取最新版本资料，并验证相关信息是否完整和最新。
- 2、 任何半导体产品在特定条件下都有一定的失效或发生故障的可能，买方有责任在使用公司产品进行系统设计和整机制造时遵守安全标准并采取安全措施，以避免潜在失败风险可能造成人身伤害或财产损失情况的发生。
- 3、 产品提升永无止境，我公司将竭诚为客户提供更优秀的产品。