

## 集成内置功率管、用于 USB TypeC 端口的快充协议 IC

支持 9 种协议：TypeC PD2.0/PD3.0, QC3.0/QC2.0, FCP, AFC, Apple 2.4A, BC1.2

### 1. 特性

- **支持 9 种 USB 端口输出快充协议**
  - ◇ 支持 USB TypeC/PD2.0/PD3.0 协议
    - 支持 QC3.0/QC2.0 Class A 充电协议
      - 支持 QC3.0 Class A: 3.6V~12V
      - 支持 QC2.0 Class A: 5V, 9V, 12V
    - 支持华为 FCP 快充: 5V, 9V, 12V
    - 支持三星 AFC 快充: 5V, 9V, 12V
    - 支持 Apple 2.4A: DP = 2.7V, DM = 2.7V
    - 支持三星 2.0A: DP = 1.2V, DM = 1.2V
    - 支持 BC1.2: DP 与 DM 短接
- **支持 USB TypeC PD2.0/PD3.0 DFP**
  - 自动检测 TypeC 的插入和拔出
  - 广播小于等于 20W 功率的 SRC Capability 包
    - 广播 PDO 包: 5V3A, 9V2.22A, 12V1.67A 电压
    - CC 握手成功后, 开启 VBUS 功率输出
- **自动检测 CC1, CC2 和 DP, DM 上电压对应的快充请求**
- **功率管理**
  - 集成内置路径功率管
  - 内置自动控制泄放电路
  - 支持自动检测轻载进入待机低功耗模式
  - 支持待机状态下 DPDM 插入检测
  - 支持 VBUS 软启动
- **支持多芯片并联实现多口输出快充管理**
- **多重保护、高可靠性**
  - 支持 OTP 过温保护
  - 支持 OCP 输出过流保护
  - 支持 OVP 输入过压保护
  - 支持 DP, DM, CC1, CC2 过压保护
- **工作电压范围: 3.3V~12V**
- **封装 ESOP8**

### 4. 定制型号

型号	PDO 功率规格	PDO 广播包
IP2189	20W	5V3A, 9V2.22A, 12V1.67A
IP2189_9V	20W	5V3A, 9V2.22A

### 2. 简介

IP2189 是一款内置功率管、集成 9 种用于 USB TypeC 输出端口的快充协议 IC。支持 9 种快充协议, 包括 USB TypeC PD2.0/PD3.0 DFP, HVDCP QC3.0/QC2.0 (Quick Charge) Class A, FCP (Hisilicon® Fast Charge Protocol), AFC (Samsung® Adaptive Fast Charge), Apple 2.4A, BC1.2 以及三星 2.0A。

IP2189 支持自动检测设备的插入和拔出, 支持检测快充协议类型和协议切换, 自动响应快充协议请求。支持轻载检测进入低功耗待机状态, 支持待机唤醒。

IP2189 集成路径功率管实现功率控制管理, 支持系统 20W 功率控制。支持多芯片并联实现单电源多口快充输出管理。支持多重异常保护, 高可靠性。

IP2189 集成 FB 控制接口, 可通过调节 FB SOURCE/SINK 电流来精确控制输出电压。

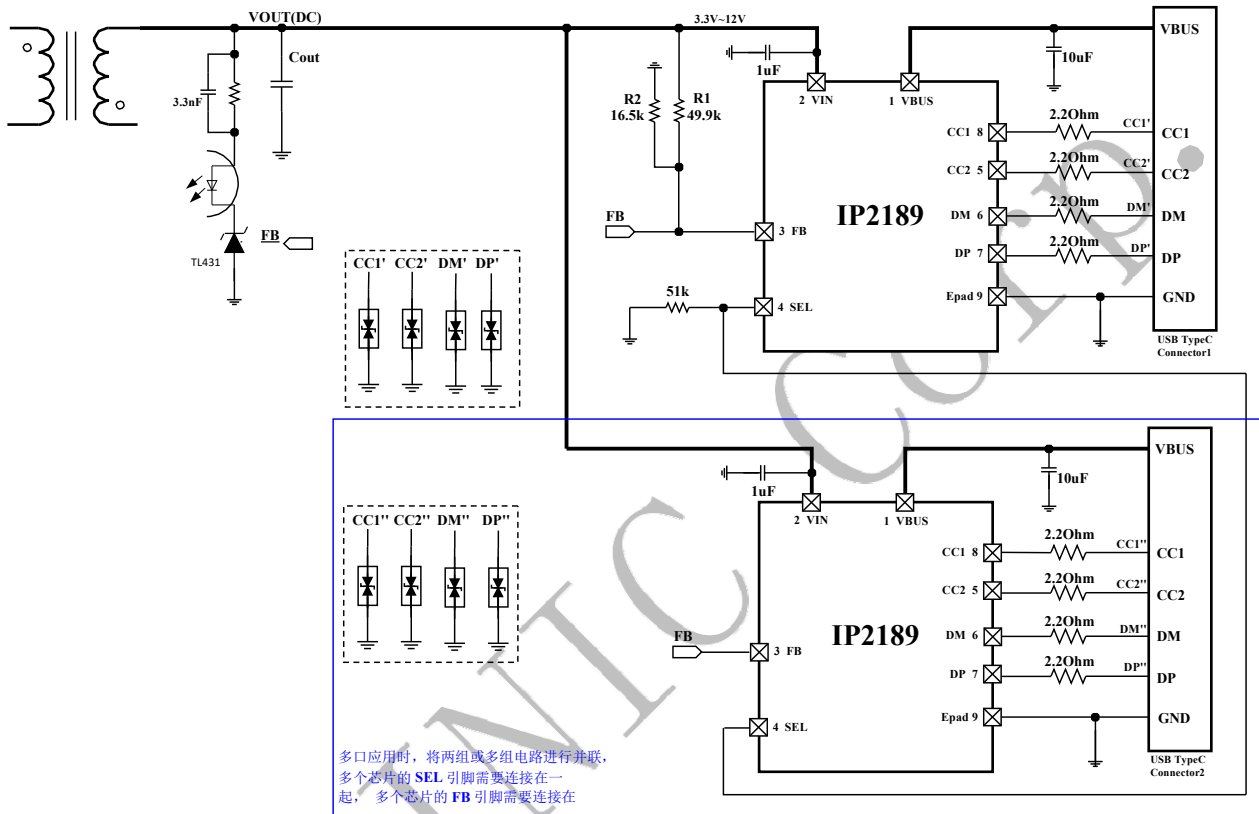
IP2189 具备高集成度和丰富的功能, 应用方案外围器件最少化, 有效减小整体方案的尺寸和复杂度, 降低 BOM 成本。为适配器、车充等单向输出应用提供完整的 TypeC PD 解决方案。

### 3. 应用

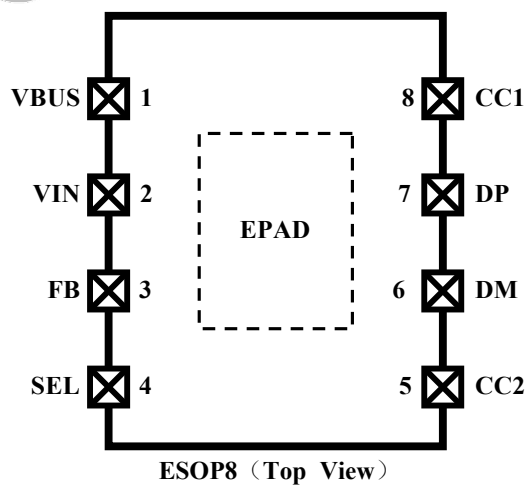
- USB 功率输出接口、移动电源、车载充电器
- 智慧手机、平板电脑、网络笔记本、数字相机、蓝牙配件所用的电池充电器

## 5. 典型应用原理图

### 多口输出应用



## 6. 引脚定义



引脚编号	引脚名	引脚描述
1	VBUS	电压输出引脚，连接 USB 的 VBUS 引脚
2	VIN	电压输入引脚
3	FB	电源反馈调压引脚
4	SEL	多口应用的检测引脚，多个 IC 的 SEL 引脚连在一起后串 51kohm 电阻到地； 单口应用时需要接地。
5	CC2	连接 USB TypeC 的 CC2 引脚
6	DM	连接 USB 的 DM 引脚
7	DP	连接 USB 的 DP 引脚
8	CC1	连接 USB TypeC 的 CC1 引脚
9 (Epad)	GND	GND

## 7. 极限参数

参数	符号	值	单位
VIN 端口输入电压范围	VIN	-0.3 ~ 17	V
VBUS 端口输入电压范围	VBUS	-0.3 ~ 17	V
FB 端口输入电压范围	V <sub>FB</sub>	-0.3 ~ 17	V
SEL 端口输入电压范围	V <sub>SEL</sub>	-0.3 ~ 15	V
DP, DM 端口输入电压范围	V <sub>DP</sub> , V <sub>DM</sub>	-0.3 ~ 15	V
CC1, CC2 端口输出电压范围	V <sub>CC1</sub> , V <sub>CC2</sub>	-0.3 ~ 15	V
结温范围	T <sub>J</sub>	-40 ~ 150	°C
存储温度范围	T <sub>stg</sub>	-60 ~ 150	°C
回流焊温度 (10sec)	T <sub>s</sub>	260	°C
工作环境温度范围	T <sub>A</sub>	-40~120	°C
封装热阻	θ <sub>JA</sub>	90	°C/W
封装热阻	θ <sub>JC</sub>	39	°C/W
人体模型 (HBM)	ESD	2	KV

\*高于绝对最大额定值部分所列数值的应力有可能对器件造成永久性的损害，在任何绝对最大额定值条件下暴露的时间过长都有可能影响器件的可靠性和使用寿命

## 8. 推荐工作条件

参数	符号	最小值	典型值	最大值	单位
输入电压	VIN	3.6		13	V
工作环境温度	TA	-40		115	°C

\*超出这些工作条件，器件工作特性不能保证。

## 9. 电气特性

除特别说明，TA=25°C, 4.5V ≤ VIN ≤ 5.5V

参数	符号	测试条件	最小值	典型值	最大值	单位
输入工作电压	VIN	引脚直接加电压	3.6		13	V
输入欠压阈值	UVLO	VIN 下降沿	2.9		3.3	V
静态工作电流	IQ	PD 调压 5V		2.2		mA
		PD 调压 9V		2.7		mA
		PD 调压 12V		2.9		mA
功率管内阻	Rds(on)	功率管导通内阻		29		mohm
VIN 高压泄放时间	Tleak	CIN=900uF; 升压到 12V 后拔除负载，电压从 12V 降至 5V		30		ms
<b>HVDCP (QC2.0)模式</b>						
数据检测电压阈值	VDATA_REF		0.25	0.325	0.4	V
输出电压选择参考电压	VSEL_REF		1.8	2	2.2	V
DP 高 glitch 时间	TGLITCH(BC)_DP_H		1000	1160	1500	ms
DM 低 glitch 时间	TGLITCH(BC)_DM_L			2		ms
输出电压 glitch 时间	TGLITCH(V)_CHANGE		20	40	60	ms
DM 下拉电阻	RDM_DOWN	VDP=0.6V		20		kOhm
DP 下拉电阻	RDAT_LKG	VDP=0.6V		1000		kOhm
<b>DCP 模式</b>						
三星 DP/DM 输出电压			1.08	1.2	1.32	V
三星 DP/DM 输出阻抗				100		kOhm

Apple 2.4A DP/DM 输出电压			2.64	2.7	2.76	V
Apple 2.4A DP/DM 输出阻抗				30		kOhm

## 10. 功能描述

### 充电协议

IP2189 是一款集成功率管、用于 USB TypeC 输出端口的快充协议 IC。其主要功能是解析接入 USB TypeC 端口的充电设备的快充请求，然后根据解析的快充协议通知 USB TypeC 端口调整输出电压。IP2189 支持自动检测 USB TypeC 端口接入设备的充电协议类型并进行协议切换，能响应不同协议的充电电压请求。

IP2189 支持对 USB TypeC 端口进行多种协议解析，包括 TypeC PD2.0/PD3.0, HVDCP QC3.0/QC2.0 (Quick Charge) Class A, FCP (Hisilicon® Fast Charge Protocol), AFC (Samsung® Adaptive Fast Charge), 以及 Apple 2.4A、三星 2.0A 和 BC1.2 充电协议。

IP2189 实时监测 CC1, CC2 引脚电压，当 TypeC 握手成功后开启功率管，在 CC1 或 CC2 上广播 SRC capability 包、建立通信；在功率管开启后，IP2189 实时监测 CC1, CC2, DP, DM 引脚电压，能自动识别快充类型并对协议请求进行解析和响应从而完成与待充电设备的握手过程；一旦进入任何一种快充后则不再响应其他类型的快充请求，直到退出当前快充后再响应新的快充请求。

IP2189 根据设备端的请求调节 FB SOURCE/SINK 的电流来调节 VBUS 电压，从而满足设备端的电压请求。

### 多 IC 并联实现多口输出

IP2189 集成了多口检测引脚，可以实现单一电源供电，双口/多口输出的应用。电路应用上需要将多个 IP2189 的 VIN, FB, SEL 引脚分别连接在一起，即多个 IP2189 的 VIN 连在一起，多个 IP2189 的 FB 连在一起接到前端的 FB 上，多个 IP2189 的 SEL 引脚连在一起后串 51kohm 电阻到地。

当功率管开启时，IP2189 会放出 20uA 到 SEL 引脚，产生 1V 电压，当有两个或多个 IP2189 的功率管开启时，SEL 上会叠加两个或多个 20uA，导致 SEL 引脚电压大于 1.5V 电压。当 IP2189 检测到 SEL 引脚电压大于 1.5V 后，会进入多口工作模式并立刻退出快充将功率管关闭 1s 后再开启。多口工作模式下，IP2189 工作在 5V 工作电压，不会进入快充或升/降调压。当 IP2189 检测到 SEL 引脚电压低于 1.5V 后，会进入单口工作模式，并将功率管关闭 1s 后再开启。单口工作模式下，IP2189 会响应设备的快充请求进入快充并响应快充进行升/降调压。

### 轻载检测和插入检测

IP2189 支持轻载检测，当 IP2189 检测到芯片在功率管开启的状态下电流低于待机电流阈值超过 2 小时，IP2189 会关闭功率管进入待机状态，从而降低芯片功耗。进入待机状态后，当设备再次插入，IP2189 会自动唤醒并开启功率管，进入正常工作状态。

## FB 调压模式

IP2189 集成 FB 控制电路，通过调节 FB SOURCE/SINK 电流精确控制输出电压。例如，输出 9V 电压时，对应 FB 引脚 SINK 电流 80uA；输出 12V 电压时，对应 FB 引脚 SINK 电流 140uA；输出 5V 电压时，FB 引脚既不 SOURCE 电流，也不 SINK 电流。

在典型应用中，FB 引脚连接到前端电源芯片的 FB 端，FB 端到电源 VOUT 之间的电阻 R1 应采用高精度（1%）49.9kOhm 电阻，FB 端到地之间的电阻需要根据所用电源芯片取值，R2 可通过下述公式计算：

$$\frac{V_{OUT}}{I_{FB}} = R1 + R2 * R2$$

$$R2 = \frac{V_{OUT}}{I_{FB}} - R1$$

## 线补

IP2189 集成线补功能，可以根据当前输出电流按照一定的比例把输出电压作一定的抬升。来补偿线性损耗，按照 90mV/A 的补偿系数抬升。

## 功率控制 OCP

IP2189 支持对充电设备进行功率控制，支持检测功率路径上的电流，当充电设备的功率超过功率阈值时，IP2189 会关闭功率管持续 1s 后再开启，从而实现控制设备的功率不超过功率阈值。

集成泄放电路，当输出电压需要快速泄放的时候，开启 VIN 泄放电路。

## 保护功能

IP2189 支持 OTP, OVP 保护, CC1,CC2,DP,DM 过压保护，当发生这些异常时，功率管关闭一段时间，没有异常存在时再次开启，如果异常状态一直没有撤销，则功率管保持关闭不会开启。在关闭功率管的期间，CC1/CC2 上的 TypeC 上拉是一直存在的。

### OVP (VIN 过压保护)

IP2189 通过检测 VIN 电压实现过压保护功能。在功率管未开启前，过压阈值为 5.6V，当 VIN 电压大于等于 5.6V 时，会触发 VIN 过压保护，此时即使 TypeC 连接成功也不会开启功率管。

在功率管开启后，IP2189 过压阈值为 14V，当 VIN 电压大于等于 14V 时，会触发 VIN 过压保护状态，功率管关闭直到 VIN 过压保护状态解除。如果 VIN 过压保护状态的时间小于 1 秒，则功率管会关闭 1 秒后再再次开启。

在功率管开启后，IP2189\_9V 过压阈值为 11V，当 VIN 电压大于等于 11V 时，会触发 VIN 过压保护状态，功率管关闭直到 VIN 过压保护状态解除。如果 VIN 过压保护状态的时间小于 1 秒，则功率管会关闭 1 秒后再再次开启。

### OTP (内部结温保护)

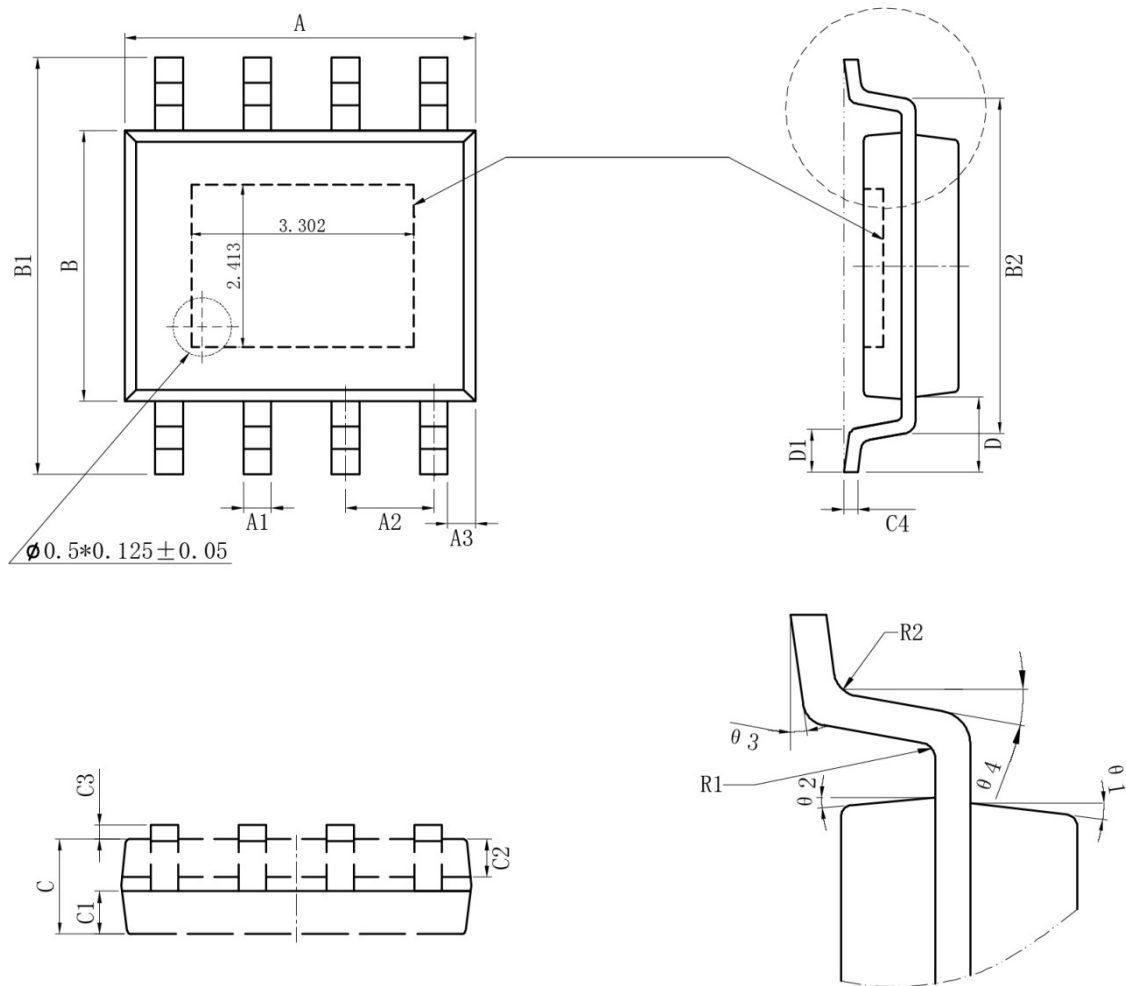
IP2189 集成内部结温过温检测并进行 OTP 过温保护，当结温超过 145 摄氏度时，会触发 OTP 过温保护，关闭功率管，直到温度低于 70 摄氏度后，过温状态解除功率管再次开启。如果 OTP 过温状态时间小于 1 秒，则功率管会关闭 1 秒后再开启。

## CC1/CC2/DP/DM 过压保护

IP2189 监测 CC1,CC2,DP,DM 引脚上的电压，当 CC1 或 CC2 引脚电压超过 6V 时触发过压保护，直到引脚上电压低于 5.5V 后，过压状态解除功率管再次开启；或者，当 DP 或 DM 引脚电压超过 4.5V 时触发过压保护，功率管关闭，直到引脚上电压低于 4V 后，过压状态解除功率管再次开启。如果 CC1,CC2,DP,DM 引脚过压的时间小于 1 秒，则功率管会关闭 1 秒后再开启。

INJOINIC Corp.

## 11. 封装信息



标注	尺寸	最小 (mm)	最大 (mm)	标注	尺寸	最小 (mm)	最大 (mm)
A		4.80	5.00	C3		0.00	0.09
A1		0.356	0.456	C4		0.203	0.233
A2		1.27TYP		D		1.05TYP	
A3		0.345TYP		D1		0.40	0.80
B		3.80	4.00	R1		0.20TYP	
B1		5.80	6.20	R2		0.20TYP	
B2		5.00TYP		$\theta_1$		17° TYP4	
C		1.30	1.60	$\theta_2$		13° TYP4	
C1		0.55	0.65	$\theta_3$		0° ~ 8°	
C2		0.55	0.65	$\theta_4$		4° ~ 12°	



## 12. 责任及版权申明

英集芯科技有限公司有权根据所提供的产品和服务进行更正、修改、增强、改进或其它更改，客户在下订单前应获取最新的相关信息，并验证这些信息是否完整且是最新的。所有产品的销售都遵循在订单确认时所提供的销售条款与条件。

英集芯科技有限公司对应用帮助或客户产品设计不承担任何义务。客户应对其使用英集芯的产品和应用自行负责。为尽量减小与客户产品和应用相关的风险，客户应提供充分的设计与操作安全验证。客户认可并同意，尽管任何应用相关信息或支持仍可能由英集芯提供，但他们将独力负责满足与其产品及在其应用中使用英集芯产品相关的所有法律、法规和安全相关要求。客户声明并同意，他们具备制定与实施安全措施所需的全部专业技术和知识，可预见故障的危险后果、监测故障及其后果、降低有可能造成人身伤害的故障的发生机率并采取适当的补救措施。客户将全额赔偿因在此类关键应用中使用任何英集芯产品而对英集芯及其代理造成的任何损失。

对于英集芯的产品手册或数据表，仅在没有对内容进行任何篡改且带有相关授权、条件、限制和声明的情况下才允许进行复制。英集芯对此类篡改过的文件不承担任何责任或义务。复制第三方的信息可能需要服从额外的限制条件。

英集芯会不定期更新本文档内容，产品实际参数可能因型号或者其他事项不同有所差异，本文档不作为任何明示或暗示的担保或授权

在转售英集芯产品时，如果对该产品参数的陈述与英集芯标明的参数相比存在差异或虚假成分，则会失去相关英集芯产品的所有明示或暗示授权，且这是不正当的、欺诈性商业行为。英集芯对任何此类虚假陈述均不承担任何责任或义务。